

Hochdruck – Zubehörkatalog



BAUER KOMPRESSOREN GmbH
Drygalski-Allee 37
81477 München

Tel.: 0049 (0) 89 / 78 049 – 0
Fax.: 0049 (0) 89 / 78 049 – 101
Internet: www.bauer-kompressoren.de
E-Mail: info@bauer-kompressoren.de

Auflage Juli 2005

INHALTSVERZEICHNIS

P-Filtersysteme.....	7
SECURUS-Sicherheitssystem.....	8
P-Filtersysteme auf Konsole montiert.....	9
CO-Umwandlung.....	10
Druckschalter / Drucksensor.....	11
P-Filtersysteme Bausatz zur Montage.....	11
Filterpatronen.....	12
Ersatzpatronen.....	13
Befestigungsbügel.....	15
Betriebsstundenüberwachung/B-Timer.....	16
CO-Entfernung/AERO-GUARD.....	17
AIRKOOL.....	18
AEROTEST-Simultan HP.....	19
Ansaug-Vorfilter.....	20
Notizen.....	21
Kondensatablassautomatik.....	22
Kondensat-Sammelbehälter.....	21
Druckbehälter.....	24
Druckbehälter, Einzelmodul.....	28
Speicherflaschenbatterie.....	29
Füllventile.....	31
Kipphebelfüllventile.....	32
Füllventile mit Handrad.....	33
Übersicht Anschlüsse und Adapter.....	34
Internationale Füllanschlüsse.....	35
Europäische Füllanschlüsse.....	36
Adapter.....	38
Verteileranschlüsse.....	39
Füllstationen.....	41
Füllpaneel.....	45
Zuschaltautomatik.....	52
Manometer.....	54
Betriebsstundenzähler.....	57
Thermometer.....	59

INHALTSVERZEICHNIS

Druckwächter.....	60
Druckmessumformer für COMP-TRONIC.....	61
Druckmessumformer für B-Control.....	62
Entlüftungsventile	63
Sicherheitsventile, baumustergeprüft mit TÜV	64
Kugelhähne	66
Druckhalteventile	67
Druckminderer	69
Rohre	76
Rohrschellen	77
Schläuche	81
Rohrverschraubungen	86
Durchflusstabellen	102
Fahrsätze	104
Fliehkraftkupplung	105
Umbausatz Junior	106
Umbausatz Utilus.....	107
Umbausatz Capitano	108
Umbausatz JuniorII	109
Umbausatz UtilusII.....	110
Umbausatz Capitanoll	111
Umbausatz MarinerII.....	112
Umbausatz Oceanus	113
Umrüstsätze 225 bar auf 330 bar / 330 bar auf 225 bar.....	113
Sicherungsautomaten / FI-Schutzschalter	114
Sonderwerkzeuge	115
Öl	117

Stichwortverzeichnis

A			
Adapter	38	Airkool	18
Aero-Guard	17	Aluminiumschellen	79
Aerotest	19	Ansaug-Vorfilter	20
B			
B-CONTROL Druckmessumformer	62	Betriebsstundenzähler	59
Befestigungsbügel	15	Betriebsstundenüberwachung	16
Batterie Speicherflaschen	25	B-Timer	58
Batteriebetr. Betriebsstundenzähler	58	Bügel Befestigung	15
C			
Capitano Umbausatz	108	COMPTRONIC Druckmessumformer	61
CapitanoII Umbausatz	111	CO-Umwandlung	10
D			
(Deutsche) Euro. Flaschenanschlüsse	36	Drucksensor	11
Domdruckminderer	74	Drucküberwachung	61
Druckhalteventile	67	Druckwächter	60
Druckmessumformer	61	Dübel	80
Druckbehälter	24	Durchflusstabelle Rohre	102
Druckminderer	69	Durchflusstabelle Schläuche	103
Druckschalter	11		
E			
Edelstahlrohre	76	Entlüftungsventile	63
Einzelmodul Druckbehälter	28	Ersatzpatronen	13
Elektr. Betriebsstundenzähler	57	Europäische Flaschenanschlüsse	36
F			
Fahrsatz	104	Fliehkraftkupplung	105
FI-Schutzschalter	114	Füllpaneele	45
Filterpatronen	12	Füllschläuche	83
Filtersysteme	10	Füllstationen	41
Flaschenanschlüsse deutsch/europ.	36	Füllventile	31
Flaschenanschlüsse international	35		
G			
GES gerade	89	GS Nirosta Ausführung	90
GEV gerade Verschraubung	98	GSV gerade Schottverschraubungen	92
GS Normale Ausführung	89		
H			
Hähne	64	Hochdruckschläuche	85
Handrad Füllventile	33		
I / J			
Internationale Flaschenanschlüsse	35	JuniorII Umbausatz	109
Junior Umbausatz	106		

Stichwortverzeichnis

K			
K-Füllpaneel	46	Kondensatablassautomatik	22
K-Füllpaneel extern Schlauch	49	Kondensatsammelbehälter	23
K-Füllpaneel direkter Anschluss	48	Kugelhähne	66
Kipphebelventile	32	Kunststoffschellen	78
L			
LEV L-Verschraubung	100		
M			
Manometer	54	Mechanischer Betriebsstundenzähler	58
MarinerII Umbausatz	112	Membran-Druckminderer	73
N			
Notizen	21		
O / P			
Oceanus Umbausatz	113	P-Filterssysteme auf Konsole	9
Öl	117	P-Filterssysteme Bausatz	11
Öltypen	118	Patronen	12
P-Filterssysteme	7	Prüfmittel	115
Q / R			
Rohre	76	Rohrverschraubungen	86
Rohrschellen	77		
S			
Schläuche	81	Sicherheitsventile	64
Schneidringe	96	Sicherungsautomaten	114
Schottverschraubungen	92	Sonderwerkzeug	115
SECURUS	8	Speicherflaschen	25
Sicherheitsfüllanschlüsse	34	Stationen	41
T			
TEV T-Verschraubung	101	TV T-Verschraubungen	95
Thermometer	59		
U / V			
Überwurfmuttern	97	Utilus Umbausatz	107
Umbausätze	106	Umrüstsatz 330/225bar	113
Umbausatz Junior	106	Utilus II Umbausatz	110
Umbausatz Junior II	109	Ventile, Entlüftungs-	63
Umbausatz Capitano	108	Verschraubungen	86
Umbausatz Capitano II	111	Verschraubungen Manometer	56
Umbausatz Mariner II	112	Verteilerleiste	42
Umbausatz Oceanus	113	Verteileranschlüsse	39
Umbausatz Utilus	107	Vorfilter-Ansaug	20
Umbausatz Utilus II	110		
W / X / Y / Z			
WEV Winkelverschraubung	94	WSV Winkel Schottverschraubungen	93
Werkzeug	115	WV Winkelverschraubung	99
Winkel-Schottverschraubungen	93	Zuschaltautomatik	52

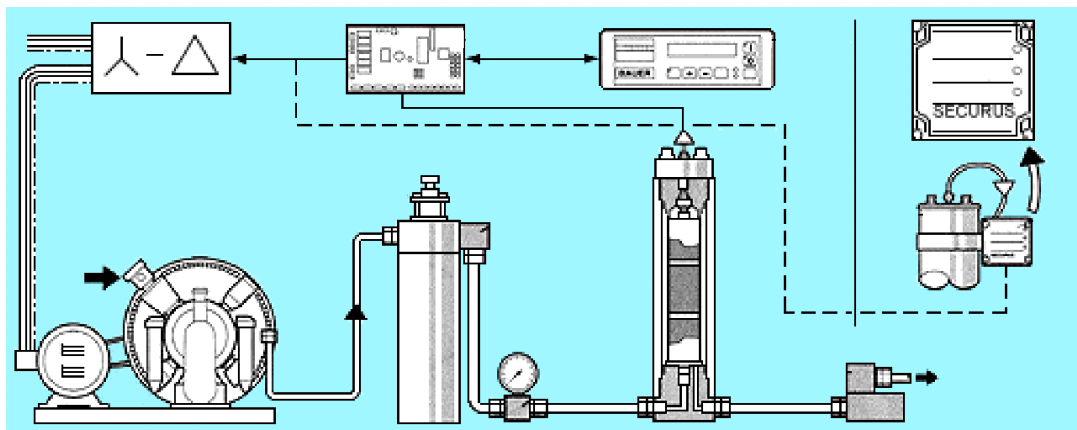
BAUER-P-System: Aufbereitung von Luft, He, Ne, Ar, Kr, N₂, CH₄

Die Qualität der hochkomprimierten Gase wird den meisten Anforderungen nicht gerecht, da diese mit bis zu 100 % Wasserdampf gesättigt sein können, Ölanteile und Partikel aus der Verdichteranlage enthalten und mit Geruchs- sowie Geschmackstoffen belastet sind. Zusätzlich ist die Aufbereitung auch zur Vermeidung von Korrosion, Verschmutzung, Vereisung und Bildung von Mikroorganismen wichtig. BAUER-P-Systeme adsorbieren je nach Patronenwahl Restfeuchtigkeit, Öldampf, Gasspuren auf Kohlen-Wasserstoffbasis, Kohlenmonoxid, Kohlendioxid, nähere Informationen siehe „Filterpatronen“.

Mit den Bauer-P-Systemen werden alle Anforderungen der DIN/EN 12021 für Atemluft erfüllt bzw. weit unterschritten.

Das komprimierte Medium wird zuerst durch den mechanisch arbeitenden Öl- und Wasserabscheider geleitet. Hierbei trennen sich bereits kondensierte Anteile vom Luft- bzw. Gasstrom. Das nun 100 % gesättigte und Öldämpfe enthaltende Medium strömt über ein Rückschlagventil in den Adsorber. Hier werden dem Medium in der ersten Schicht, dem Molekularsieb, Wasserdampf und teilweise Ölaerosole durch Adsorption entzogen.

Die anschließende Aktivkohle entfernt aus dem Luft-/ Gas-Strom die restlichen Ölanteile, sowie die Geruchs- und die Geschmackstoffe. Durch ein weiteres Molekularsieb sowie einen Partikelfilter verlässt das so gereinigte Medium die Filterpatrone. Ein Druckhalte-Rückschlagventil, das in der Rohrleitung des P-Filtersystems nachgeschaltet ist, sorgt stets für einen konstanten Mindestdruck im System und bewirkt eine optimale Aufbereitung.



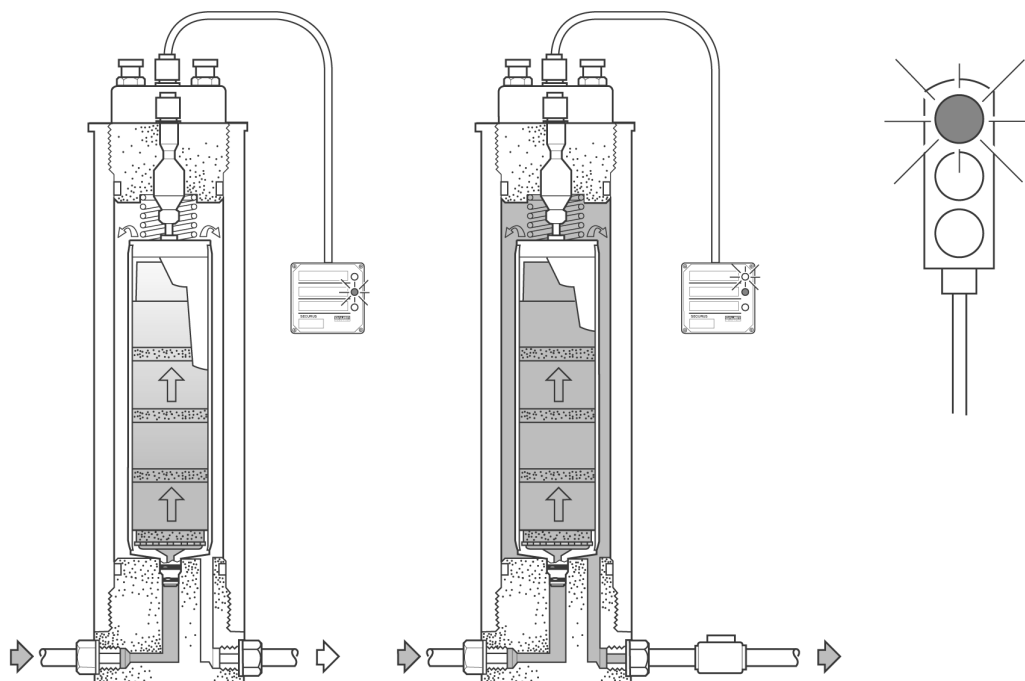
Für Ihre Sicherheit

Alle P-Filter Systeme können optional mit unserem patentierten SECURUS-Sicherheitssystem ausgerüstet werden (für P21 und P31 empfehlen wir den B-Timer).

Das SECURUS-System überwacht die H₂O Sättigung der Filterpatronen durch Messung der Feuchtigkeit im Molekularsieb unter Berücksichtigung der Betriebsbedingungen, wie z.B. der Temperatur, und zeigt dies im Display der COMP-TRONIC / B-CONTROL Steuerung als Vorwarnung rechtzeitig an, sodass zum optimalen Zeitpunkt eine neue Patrone eingesetzt werden kann.

Wenn die Patrone gesättigt ist und nicht rechtzeitig gewechselt wird, schaltet SECURUS die Kompressoranlage automatisch ab und zeigt dies zusätzlich auch optisch an.

SECURUS gewährleistet die optimale Trockenheit der Atemluft nach DIN/EN12021 und die 100%ige Ausnutzung der Filterpatrone.



P-Filtersysteme auf Konsole

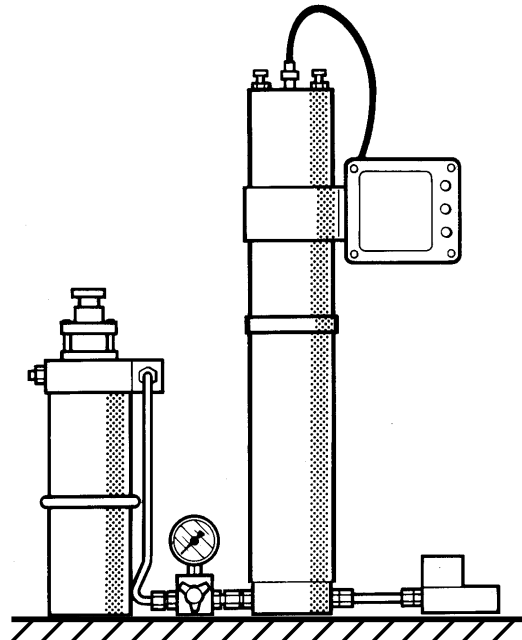
P-Filtersysteme

P-Filtersysteme auf Konsole montiert, Filtersysteme P60 bis P140

eignen sich zur Aufrüstung Ihrer Kompressoranlage.

Lieferumfang Grundaufführung:

- Filterkonsole verrohrt
- Öl- und Wasserabscheider mit Mikrofilterpatrone
- Kondensatablassventil, manuell (automatische Kondensatentleerung gegen Aufpreis)
- Filterstrecke mit Druckbehältern aus Stahl und Aluminium, Abnahme nach TÜV oder internationalen Vorschriften
- 1 Satz Filterpatronen
- kombiniertes rostfreies Druckhalte- und Rückschlagventil
- Entlüftungsventil
- Sicherheitsventil, bauteilgeprüft
- Manometer
- Schlüssel für Filtergehäuse zum Wechseln der Filterpatronen



Sonderzubehör, optional:

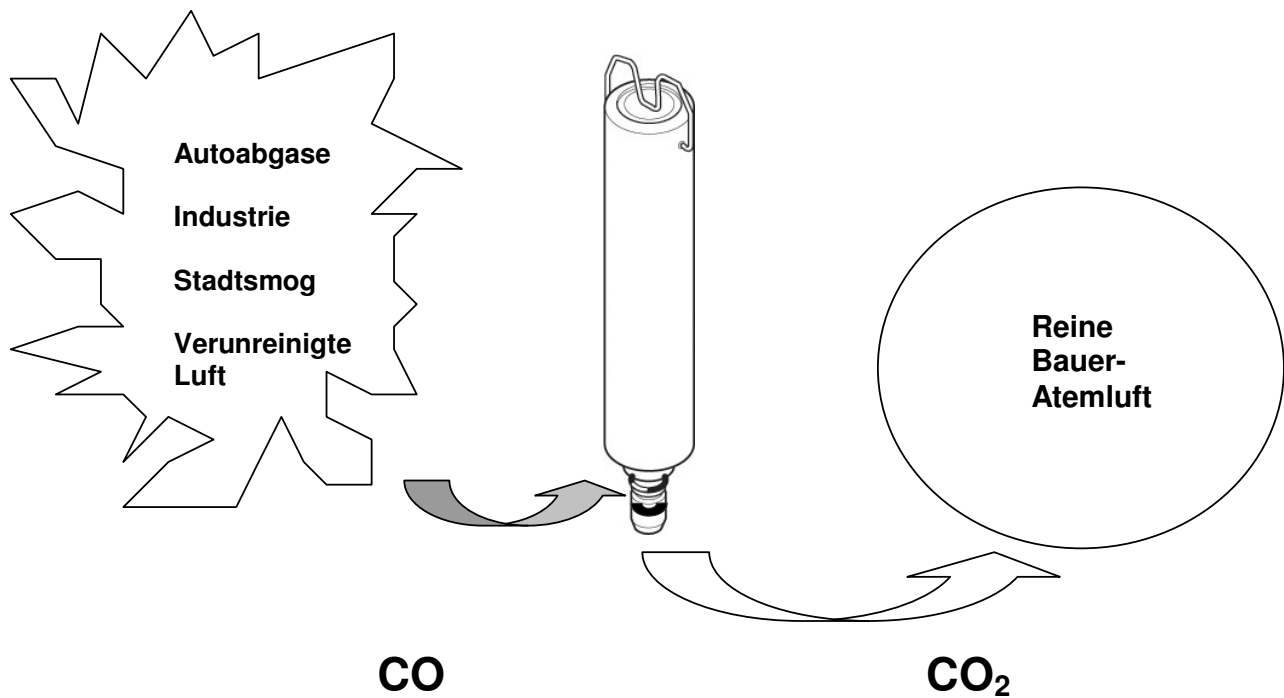
SECURUS-Überwachungs-Einheit

zur Kontrolle des Sättigungsgrades der Trocknerpatrone und zum Abschalten des Kompressors bei fälligem Patronenwechsel.

Lieferumfang:

- SECURUS-Filterbehälter mit Messkopf
- Anschlusskabel N21762-S01 für 5 Meter – N21762-S02 für 10 Meter
- SECURUS Anzeigeegerät - (bei vorhandener Kompressorsteuerung COMP-TRONIC / B-CONTROL ist diese Einheit im Schaltkasten der Kompressor-Steuerung integriert).

CO-Umwandlung



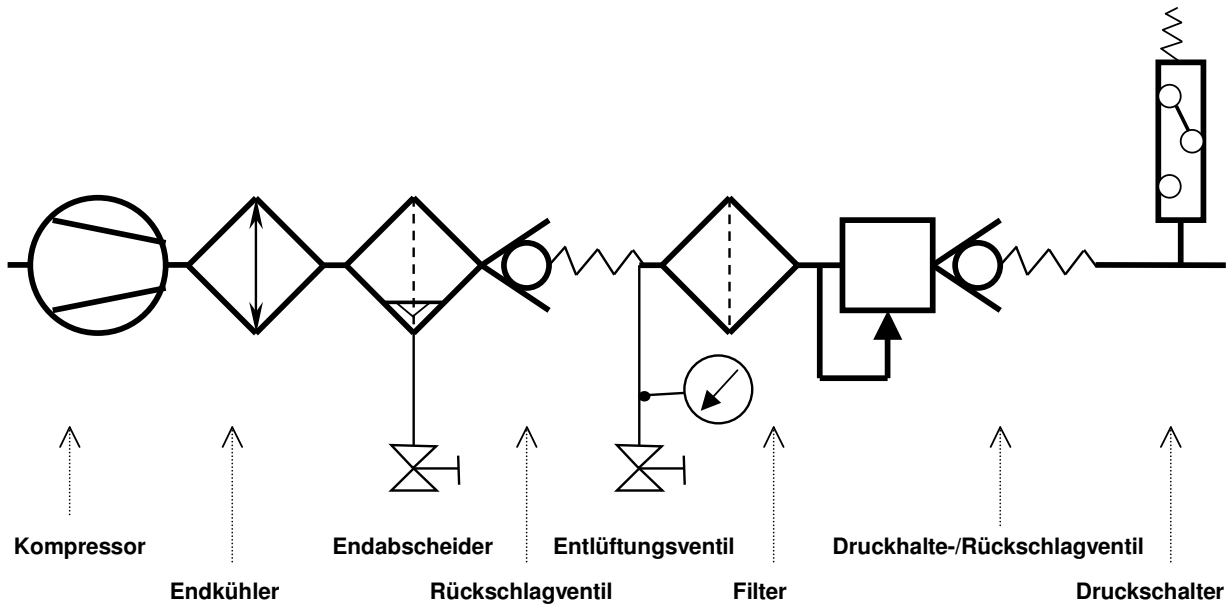
Die Reinheit der Luft wird erhöht, indem die Anteile von CO in CO₂ umgewandelt werden. Besonders empfiehlt sich diese zusätzliche Katalyse, wenn Sie Ihren Kompressor mit einem Verbrennungsmotor betreiben oder, durch den Standort bedingt, CO verunreinigte Luft angesaugt werden könnte.

Bei den Filtersystemen P21/30/41 - P 60/61 wird hierfür eine spezielle Katalysator-Filterpatrone verwendet (siehe auch Punkt Ersatzpatronen).

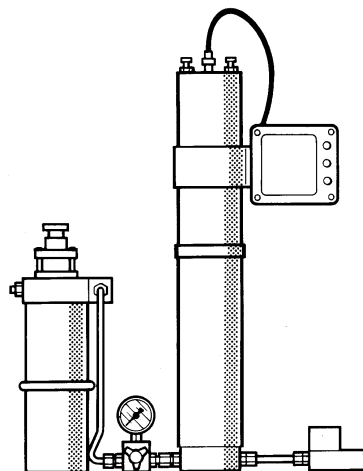
Ab Filtersystem P 80/81 wird ein zusätzlicher Filter nachgeschaltet.

Druckschalter / Drucksensoren

Als separate Einheit zum Einbau in die Abgangsleitung des P-Systems nach dem Druckhalteventil zum Ausschalten des Kompressors bei Erreichen des Enddrucks.



P-Filtersysteme Bausatz zur Montage



Lose Komponenten ohne Befestigungs- und Verrohrungsmaterial. P-Filter Systeme mit spezieller Ausstattung auf Anfrage. Bitte teilen Sie uns Ihre Wünsche mit. Wir beraten Sie gern.

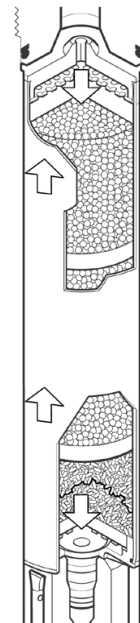
Alle Filterpatronen erfüllen bzw. unterschreiten die Grenzwerte der **DIN/EN 12021** und des **Europäischen Arzneimitteibuches**.

Die Aufbereitung des Gases wird in folgender Reihenfolge durchgeführt:

- Grobentfernung von Öl- und Wassertropfen: mit Öl- und Wasserabscheider.
- Entfernung von Kohlendioxid CO_2 : mit Sodalime, SO
- Entfernung von Wasserdampf H_2O : mit Molekularsieb, MS
- Entfernung von Öldampf und Gerüchen C_xH_y : mit Aktivkohle, AC
- Wandlung von Kohlenmonoxid CO in CO_2 : mit Hopcalite
- Entfernung von groben Partikeln: mit den Filterscheiben der Filterpatronen

Technische Daten:

- Öl/Aerosole: $< 0,1 \text{ mg/m}^3$ (DIN/EN 12021 max. $0,5 \text{ mg/m}^3$)
- Kohlenmonoxid (CO): $< 5 \text{ ml/m}^3$ (DIN/EN 12021 max. 15 ppm)
- Wasserdampf: $< 10 \text{ mg/m}^3$ (DIN/EN 12021 max. 50 mg/m^3)
- Geruch/Geschmack: geruchs- und geschmacksfrei
- Schwefeldioxid (SO_2): $< 0,1 \text{ ppm (V/V)}$
- Stickstoffmonoxid (NO): $< 0,1 \text{ ppm (V/V)}$
- Stickstoffdioxid (NO_2): $< 0,1 \text{ ppm (V/V)}$



Nachfolgend finden Sie die Filtersysteme und die dazugehörigen einzelnen Patronen.

Bei Patronen für Sonderanwendungen beraten wir Sie gern.

Aufstellung Filterpatronen

Filter-system	Luftaufbereitung DIN EN 12021	Luftaufbereitung mit SECURUS + CO-Umwandler DIN EN 12021	Luftaufbereitung mit SECURUS DIN EN 12021	Luftaufbereitung Industrie	Luftaufbereitung Industrie mit SECURUS
	AC/MS Trocknen / Entölen	AC/MS-CO Atemluft / CO	AC/MS-SEC Atemluft	AC/MS Entölen / Trocknen	AC/MS-SEC Entölen / Trocknen
P 21	1x057679	1x059183**	—	—	—
P 31	1x 80100	1x 80114**	—	—	—
P 40	1x062565	1x061687	1x061686	—	—
P 41	1x062565	1x061687	1x061686	—	—
P 60	1x058826	1x060037	1x060036	1x068622	1x090984
P 61	1x058826	1x060037	1x060036	1x068622	1x090984
P 80	1x058825 1x058826	1x 058825 1x060036 1x063282	1x058825 1x060036	1x058823 1x068622	1x058823 1x090984
P 81	1x058825 1x058826	1x 058825 1x060036 1x063282	1x058825 1x060036	1x058823 1x068622	1x058823 1x090984
P 100	2x 058825 1x058826	2x058825 1x060036 1x063282	2x058825 1x060036	2x058823 1x068622	2x058823 1x090984
P 101	2x 058825 1x058826	2x 058825 1x060036 1x063283	1x058825 1x060036	2x058823 1x068622	2x058823 1x090984
P 120	1x067099 1x067867	1x067099 1x067097 1x065562	1x067099 1x067097	1x067812 1x067867	1x067812 1x068067

** ohne SECURUS – Anschluss

AC...Aktivkohle
MS...Molekularsieb
CO...Kohlenmonoxid
SEC...Securus-Anschluss

Aufstellung Filterpatronen

Filterpatronen

Filter-system	Luftaufbereitung DIN EN 12021	Luftaufbereitung mit SECURUS + CO-Umwandler DIN EN 12021	Luftaufbereitung mit SECURUS DIN EN 12021	Luftaufbereitung Industrie	Luftaufbereitung Industrie mit SECURUS
	(AC/MS) Trocknen / Entölen	(AC/MS-CO) Atemluft / CO	(AC/MS-SEC) Atemluft	(AC/MS) Entölen / Trocknen	(AC/MS-SEC) Entölen / Trocknen
P 121	1x067099 1x067867	1x067099 1x067097 1x065562	1x067099 1x067097	1x067812 1x067867	1x067812 1x068067
P 140	2x067099 1x067867	2x067099 1x067097 1x065562	2x067099 1x067097	2x067812 1x067867	2x067812 1x067097
P 141	2x067099 1x067867	2x067099 1x067097 1x065562	2x067099 1x067097	2x067812 1x067867	2x067812 1x067097

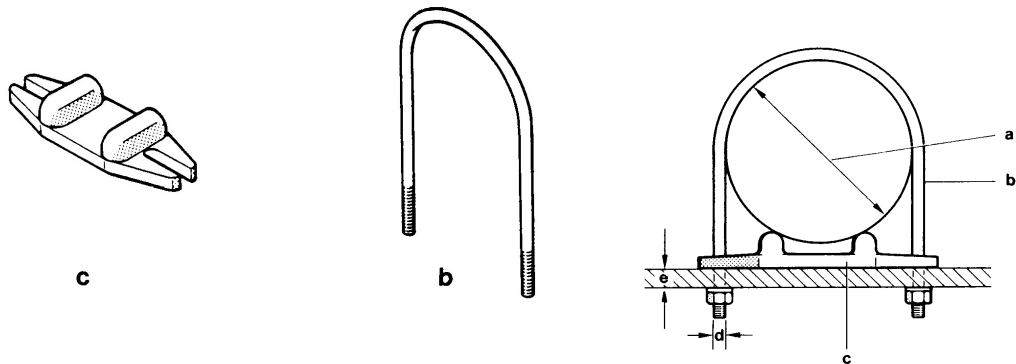
Paintball - Filterpatronen

Filter-system	Luftaufbereitung DIN EN 12021	Luftaufbereitung mit SECURUS + CO-Umwandler DIN EN 12021	Luftaufbereitung mit SECURUS DIN EN 12021	Luftaufbereitung Industrie	Luftaufbereitung Industrie mit SECURUS
P 21	—	—	—	82546	—
P 31	—	—	—	82545	—

** ohne SECURUS - Anschluss

AC...Aktivkohle
MS...Molekularsieb
CO...Kohlenmonoxid
SEC...Securus-Anschluss

Befestigungsbügel für die Befestigung von Abscheider- und Filtergehäusen:



Befestigungsbügel

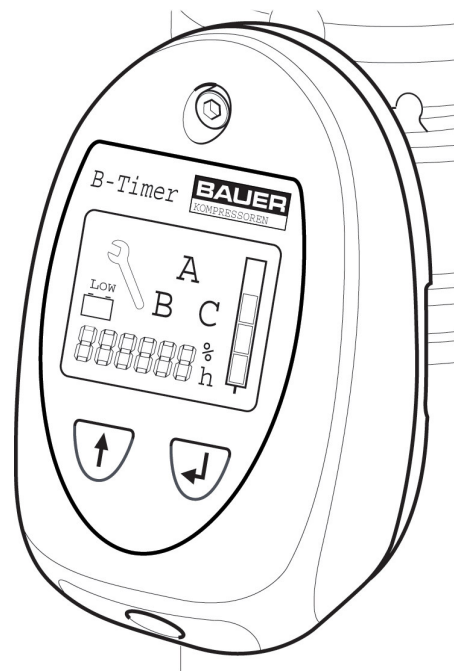
Befestigungsbügel-Durchmesser

Innendurchmesser (a)	Gewindedurchmesser (d)	Wandstärke (e)	Befestigungsbügel (b)	hierzu Filterauflage (c)
mm	mm	mm	Bestellnummer	Bestellnummer
76	M8	1 - 8	14584	12917-M
80	M8	1 - 8	14946	12917-M
97	M8	1 - 20	61544	63599-M
110	M8	1 - 5	68817	63599-M
117	M8	1 - 5	65831	63599-M

Der Filterpatronenwechsel mit dem B-Timer ist sicher, einfach und wirtschaftlich.

Der Minicomputer zählt die Betriebsstunden und zeigt zuverlässig die Patronensättigung an. Fällige Patronenwechsel oder Wartungsinvalle werden auffällig signalisiert.

Der B-Timer kann an allen mobilen Bauer-Kompressoren angebaut bzw. nachgerüstet werden. Einfachste Montage – Schraubenzieher genügt.



Technische Daten:

- Überwachung: P21, P31, P41 für 200 bar und 300 bar
- Funktionsdauer: 3 Jahre bei 500 Betriebsstunden/Jahr
- Betriebsstundenzähler: integriert
- Anzeige: Wartungen, Wartungssatz, Sättigungsgrad der Patronen, Patronennummer, startet und stoppt selbsttätig
- Eigenschaften: staub- und spritzwassergeschützt, unempfindlich gegen starke Sonneneinstrahlung, hohe Luftfeuchtigkeit und Sand.

Bezeichnung	Bestellnummer
B-Timer	N27286
Ersatzbatterie	82743
Befestigungsschelle P 21 / P 41	N15550
Befestigungsschelle P 31	N26348

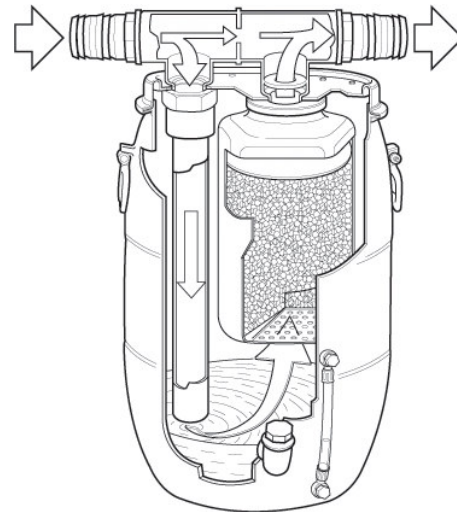
CO₂-Entfernung / AERO-GUARD

In unserer Umwelt steigt die CO₂ Belastung stetig an. Bauer Kompressoren bietet Ihnen eine effiziente Reinigung der Atemluft von CO₂ an.

Über ein ausgeklügeltes Bypass-System wird die vom Kompressor angesaugte Luft durch den AERO-GUARD geleitet. Nur etwa zwei Drittel der Luft durchströmen die Filterpatrone, die das CO₂ adsorbiert. So wird der CO₂ – Gehalt auf ein Drittel des Wertes der angesaugten Luft – weit unterhalb der strengen Grenzen der DIN 12021 – gesenkt. Gleichzeitig erreicht der AERO-GUARD extrem lange Filterstandzeiten.

Technische Daten:

- Lieferleistung: 100 - 600l/min
- Standzeit: mindestens 50 Stunden (bei 600l/min und 1000ppm-vol Eingangskonzentration CO₂, bei niedrigerer Lieferleistung entsprechend länger)
- Ausgangskonzentration: 1/3 der Eingangskonzentration max. 330 ppm-vol. CO₂
- Rel. Feuchte: 0 bis 100% der angesaugten Luft
- Temperaturbereich: +5 bis +45 °C
- Filterelement: Wechsel ohne Werkzeug
- Maße: LxBxH: 50 x 46 x 72
- Betriebsgewicht: 26 kg



Bezeichnung	Bestellnummer
Aero-Guard 100-150 Liter/min	Aero-Guard-S
Aero-Guard 160-230 Liter/min	Aero-Guard-M
Aero-Guard 240-320 Liter/min	Aero-Guard-L
Aero-Guard 330-450 Liter/min	Aero-Guard-XL
Aero-Guard 460-680 Liter/min	Aero-Guard-XXL
Wechselpatrone (inkl. Desinfektionstabletten)	79050
Ansaugschlauch kpl. eingangsseitig (ND/ND: 60/60)	79377
Ansaugschlauch kpl. ausgangsseitig (ND/ND: 60/40 offene Anlagen)	83336
Ansaugschlauch kpl. ausgangsseitig (ND/ND: 60/60 offene Anlagen)	79377
Ansaugschlauch kpl. ausgangsseitig (ND/ND: 60/40 geschlossene Anlagen)	83337
Ansaugschlauch kpl. ausgangsseitig (ND/ND: 60/60 geschlossene Anlagen)	79378

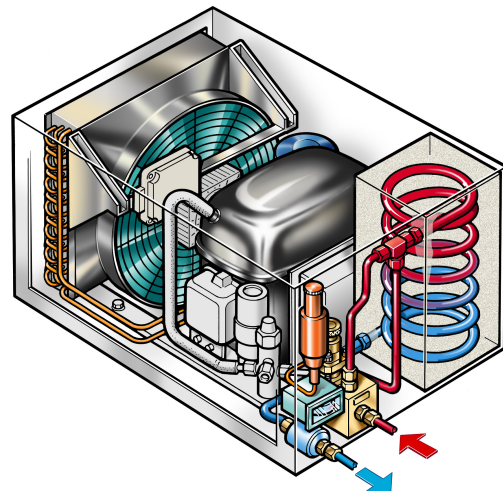
DAS Zubehör für die Standzeitverlängerung Ihrer Trocknerpatronen.

Die komprimierte Luft nach dem Kompressorausgang wird bis auf +2°C bis +8°C gekühlt.

Die gekühlte und komprimierte Luft wird über den Endabscheider des Kompressors und die Kondensatautomatik von Ölnebel und Wasserdampf getrennt, gelangt in Ihr Filtersystem und verlängert dadurch die Standzeit der Patronen um bis zu 600 Prozent.

Technische Daten:

- Lieferleistung: 100 - 600l/min
- Gewicht: 46 kg
- Grösse: 660 mm x 380 mm x 360 mm
- Umgebungstemperatur: +5 bis +45°C
- Anschlusswerte: 230V / 50 Hz / 0.8 kW
- Druck: 120 bar bis 420 bar / 500 bar



Bezeichnung	Bestellnummer
AIR-KOOL komplett	AIR-KOOL
Montagesatz Verticus 3	076330-S1
Montagesatz Mini-Verticus	076330-S2
Montagesatz KAP-Reihe (extern anzubringen)	076330-S3
Montagesatz V5	79320-01

Negative Umwelteinflüsse und verschärfte Normen für Atemluftqualität wie die DIN/EN 12021 stellen immer strengere Anforderungen an die Betreiber von Füllstationen. Mit dem tragbaren AEROTEST Simultan HP bewegen Sie sich immer auf der sicheren Seite.

Mit dem eingesetzten Prüfröhrchen wird gleichzeitig die Einhaltung der Grenzkonzentration von Ölnebel, CO₂, CO und Wasserdampf in der komprimierten Luft zuverlässig gemessen. Das Gerät ist so konzipiert, dass eine falsche Messung durch Fehlbedienung kaum möglich ist: vor dem Prüfdurchlauf ist keine Kalibrierung über eine Druckluft-Meßröhre nötig. Der Druckminderer und spezielle Düsen sorgen für einen konstanten Flow und so für gleichbleibende Messgenauigkeit.

Technische Daten:

- Vordruck: 200 / 300 bar
- Prüfvorgang: 5 min
- Gewicht: ca. 3 kg
- Anschluss: G 5/8"
- Durchfluss: 0,2 l/min und 4,0 l/min
- Maße: LxBxH 30x36x8 cm (Maße des Tragekoffers)

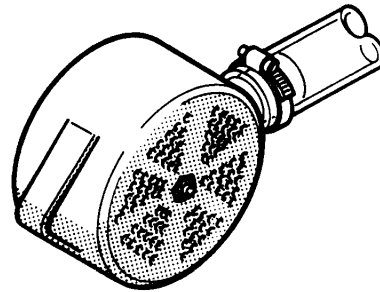


Bezeichnung	Bestellnummer
Aero-Test-HP komplett im Koffer	N25536
Ersatzprüfröhrchen Simultan Satz Öl	N15521
Ersatzprüfröhrchen Simultan Satz CO ₂	N15522
Ersatzprüfröhrchen Simultan Satz CO	N15523
Ersatzprüfröhrchen Simultan H ₂ O	N25535
Druckminderer mit internationalem Füllanschluss	065649-636
Tauchernippel	65299-635
Niederdruckanschluss	65297-636

Ansaug-Vorfilter sind vorgesehen um grobe Verunreinigungen wie z.B. Papier, Blätter und Fremdkörper abzuhalten sowie die Ansaugstelle dort zu platzieren, wo reinere Ansaugluft vorhanden ist (besonders wichtig bei Atemluft).

Technische Daten:

- Filterfeinheit des Vorfilters: 3 mm
- Durchfluss: bis 600 l/min



Für Kompressor-Typen: UTILUS, CAPITANO, MARINER, KAP14, K100, K120, K12.14
bis Baujahr 2004

Bezeichnung	Bestellnummer
Ansaug-Vorfilter komplett mit Schlauch und Klemme	014539-KD
Lieferumfang:	
Vorfilter	057691
Ansaugschlauch 3m Länge, Innendurchmesser 25 mm	N1005
Schlauchklemme	N2011

Für Kompressor-Typen: KAP 15, K150, K180

Bezeichnung	Bestellnummer
Ansaug-Vorfilter komplett mit Schlauch und Klemme	014663
Lieferumfang:	
Vorfilter	057692
Ansaugschlauch 3m Länge, Innendurchmesser 30 mm	N3034
Schlauchklemme	N2011

Für Kompressor-Typen: UTILUS-II, CAPITANO-II, MARINER-II, K100-II, K120-II, K12.14,
KAP15, K150, K180 (ab 03/2004)

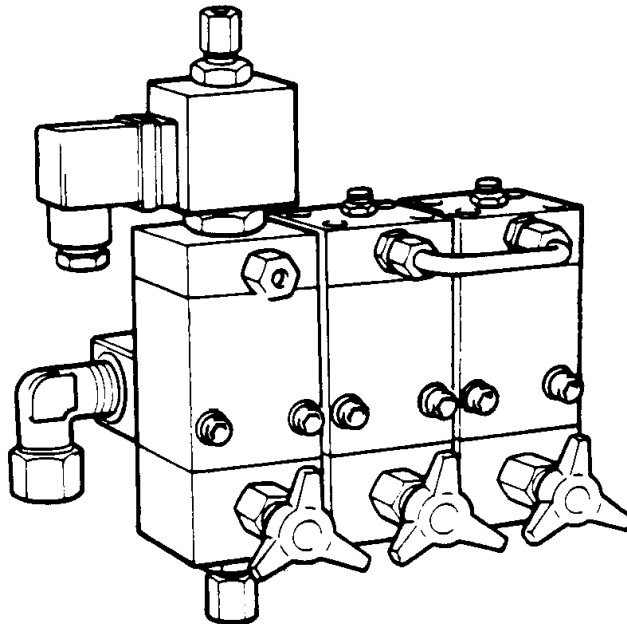
Bezeichnung	Bestellnummer
Ansaug-Vorfilter komplett mit Schlauch und Klemme	082946
Lieferumfang:	
Vorfilter	057691
Ansaugschlauch 3m Länge, Innendurchmesser 40 mm	N27481
Schlauchklemme	N27540
Reduzierung (nur für K150/K180)	82814

Ob für Luft, He, Ne, Ar, Kr, N₂, CO, CH₄, CO₂ - auch an Ihrem Kompressor ist regelmäßiger Kondensatablass erforderlich.

Bestehend aus:

- Kondensatablassventilgruppe mit Magnetventil und Spule
- Taktgeber, eingebaut in Schutzgehäuse
- Druckminderer zur Steuerluftversorgung
- Summierzähler zur Messung der Kondensatablasszyklen.

Bei Bedarf wenden Sie sich bitte an uns unter Angabe Ihres Kompressormodells und der Betriebsbedingungen. Ein entsprechendes Angebot werden wir Ihnen umgehend ausarbeiten.



Kondensatablassautomatik

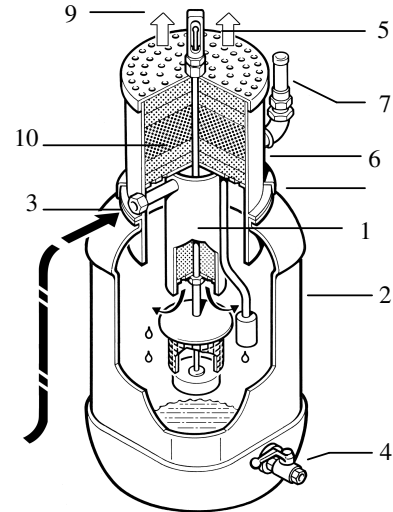
Kondensat-Sammelbehälter

Kondensat-Sammelbehälter

Das Kondensat-Sammelsystem dient der zentralen Sammlung des anfallenden Kondensats und trennt Kondensat und Luft. Der Kondensat-Auffangbehälter ist mit einer mechanischen Niveauanzeige zur optischen Vorwarnung für die fällige Leerung ausgerüstet. Zusätzlich kann bei vollem Behälter über einen Maximal-Kontakt der Kompressor automatisch abgeschaltet oder eine kundenseitige Alarmanlage ausgelöst werden.

Die separierte Luft wird über ein Aktivkohlebett geleitet, damit entsprechend der TRG - Vorschrift nur die saubere und geruchlose Abluft ausströmt.

Der Kondensatbehälter wird über einen Schlauch an die Kondensat-Auslassverschraubung der Anlage angeschlossen.



- 1 Kondensatabscheider
- 2 Kunststoff-Sammelbehälter, 60 l
- 3 Kondensat-Eingang G 3/4 oder G1
- 4 Kondensat-Ablasshahn G1/2
- 5 Mechanische Füllanzeige
- 6 Filter Gehäuse
- 7 Sicherheitsventil
- 8 Spannring
- 9 saubere und geruchlose Abluft
- 10 Aktivkohlefüllung

Nachrüstsatz

Zur nachträglichen Installation an Ihrer KAP oder VERTICUS Anlage

Ausführung/ Kompressor Baureihe	Tankinhalt Liter	Kondensat- aufnahme Liter	Aktiv- kohle Inhalt Gramm	Rohrver- schraubung am Schlauch Ø mm	Eingangs- Verschrau- bung	Verbin- dungs- schlauch Ø mm	Abmessungen (BxTxH) mm	Bestellnummer
Verticus/ KAP bis K180	ca. 60	ca. 40	3700 g	15	G 1/2	1150	410x330x1000	072787
K22 bis K28	ca. 60	ca. 40	3700 g	28	G1	1500	410x330x1000	072788

Die Speicherflaschenbehälter dienen zum Speichern komprimierter Druckluft bzw. Druckgase. Durch die Modulbauweise wird praktisch eine beliebig hohe Speicherkapazität ermöglicht. Die Abnahme erfolgt nach deutschen Vorschriften, Abnahmen nach anderen Vorschriften auf Anfrage. Behälter sind ebenso mit anderen Volumina lieferbar. Bitte bestellen Sie die Speicher-Module, Flaschenkonsole und Verbindungsleitungen jeweils einzeln nach Bedarf.

Druckbehälter, Einzelmodul

Technische Daten:

Volumen: 50 Liter

Medium: Druckluft, trocken; Stickstoff und Edelgas.

Standard Module sind nicht Heliumdicht.

Betriebstemperatur: + 5°C bis + 50°C

Nur Druckbehälter: - 50° bis + 65°C

Lastspielzahl nach AD-S1: 300 bis 360 bar: dauerhaft*

250 bis 360 bar: 245.000 Zyklen*

200 bis 360 bar: 50.000 Zyklen*

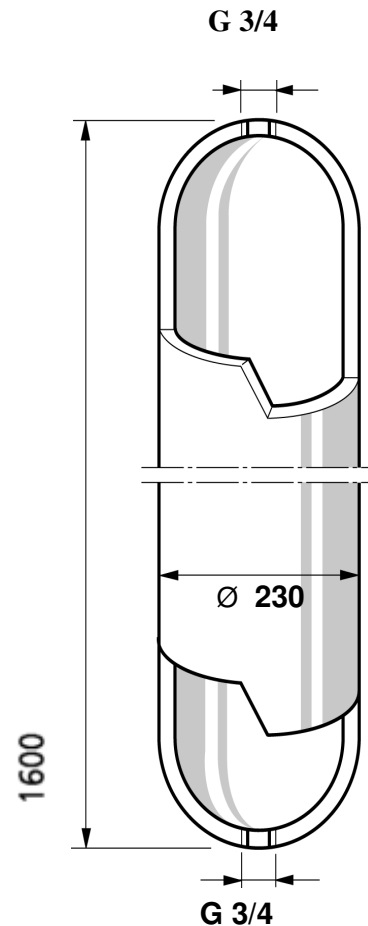
Werkstoff: 34CrMo4

Oberfläche: innen roh; außen grundiert

Lieferumfang:

Flasche ohne Anschlüsse und Zubehör.

* Berechnung nach TRB und AD Merkblättern mit TÜV-Abnahme entsprechend Druckgeräte-Richtlinie.



Nennndruck	Volumen	Gewicht	Speicherkapazität	Prüfdruck	Anschluß	Bestellnummer
bar	Liter	kg	Liter/bar	bar		
360	50	ca. 100	18.000 / 360	470	G 3/4	N4975

Optional:

Bezeichnung	Bestellnummer
Reduzierstück G3/4 x G3/8	63484
O - Ring	N18616

Technische Daten:

Volumen: 50 Liter stehend mit Konsole

Nenndruck: max. 360 bar

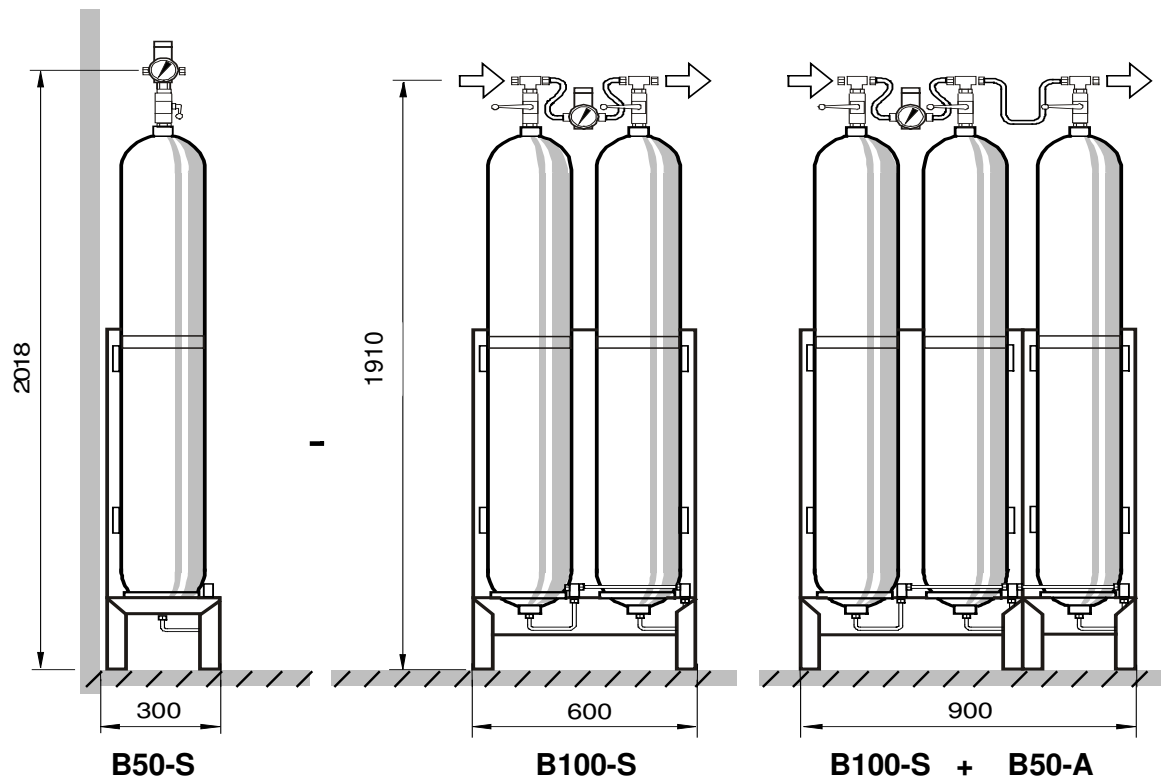
Sicherheitsventil: 365 bar

Rohrleitungsanschluss Eingang/Ausgang: Profiling-Rohrverschraubung DIN2353;
10S für Rohraußendurchmesser 10mm;
alternativ 8S für Rohraußendurchmesser 8mm

Lieferumfang:

Die einzelnen Module werden separat geliefert und sind am Aufstellungsort zu montieren. Alle erforderlichen Verbindungselemente zwischen den Modulen gehören zum Lieferumfang inklusive Konsole, Manometer, Sicherheitsventil und Kondensatablass.

Die Druckbehälter entsprechen den europäischen Vorschriften für ortsfeste Aufstellung.



Prüfungen entsprechend der aktuellen Betriebssicherheitsverordnung:

- 5 Jahre Sichtprüfung
- 10 Jahre Wasserdruckprüfung

Übersicht der Reihenordnungsmöglichkeiten:

Druckbehälter

Speicherflaschenbatterie 300bar

Module	Druck	Bestellnummer
B80S mit Konsole	300 bar	076053
B80B ohne Konsole	300 bar	076356

Optional:

Bezeichnung	Bestellnummer
Verbindungsleitung für B80S mit Konsole	076387
Verbindungsleitung für B80S ohne Konsole	076363
Wandbefestigung	076355

Speicherflaschenbatterie 360bar

Module	Volumen Liter	Speicher- kapazität Liter	Gewicht kg / ca.:	Bestellnummer
B50-S	50	17.500	120	072396
B100-S	100	35.000	225	072390
B100-S + B50-A	150	52.500	345	072390 + 072398
B100-S + B100-A	200	70.000	450	072390 + 072399
B100-S + B100-A + B50-A	250	87.500	570	072390 + 072399 + 072398
B100-S + B100-A + B100-A	300	105.000	670	072390 + 072399 + 072399

Speicherflaschenbatterie 420bar

Module	Druck	Bestellnummer
B50/420S	420 bar	B50/420S
B50/420A	420 bar	B50/420A
B100/420S	420 bar	B100/420S
B100/420A	420 bar	B100/420A

Übersicht der Reihenordnungsmöglichkeiten:

Druckbehälter

Speicherflaschenbatterie 500bar

Module	Druck	Bestellnummer
B50/500S	500 bar	077736
B50/500A	500 bar	077899
B100/500S	500 bar	077185
B100/500A	500 bar	077420

Speicherflaschenbatterie CNG 300bar

Module	Druck	Bestellnummer
B800 1-Bank-System	300 bar	073922-S30
B800 3-Bank-System	300 bar	073922-S2
B1920 3-Bank-System	300 bar	80764-S01
B2000 1-Bank-System	300 bar	073943-S3
B2000 3-Bank-System	300 bar	073943-S1

Begriffserklärung:

Bxx-S...Standard mit Sicherheitsventil

Bxx-A...Anbaumodul ohne Sicherheitsventil

Die hier aufgeführten Module sind weiterhin beliebig kombinierbar für höhere Volumina.

Druckgasbehälter, Einzelmodul

Druckbehälter

Technische Daten:

Volumen: 80 Liter

Medium: Druckluft, trocken; Stickstoff und Edelgase

Betriebstemperatur: -20°C bis + 50°C

Oberfläche: innen roh, außen grundiert

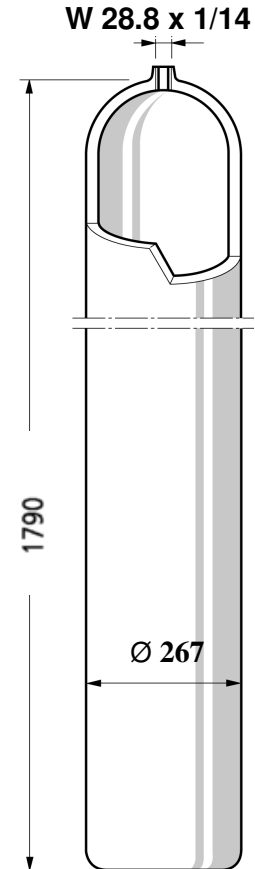
Lastspielzahl nach AD-S1: bei 70 bis 250 bar = 74.300 Zyklen*

Werkstoff: 34 Cr Mo 4

Lieferumfang:

Flasche ohne Anschlüsse und Zubehör

* Berechnung nach AD Merkblättern mit TÜV-Abnahme entsprechend Druckgeräte-Richtlinie.



Nenndruck bar	Volumen Liter	Speicherkapazität Liter / bar	Prüfdruck bar	Anschluß (nach DIN 477)	Gewicht kg	Bestellnummer
300	80	24.000 / 300	450	W28,8x1/14	ca. 116	76915

Speicherflaschenbatterie, B80-S

Die Module sind für den Betrieb ohne Sicherheitsventil und ohne Manometer vorgesehen. Die Speicherflaschenbatterie wird mit Konsole sowie Kondensatablass geliefert und muss über das System abgesichert werden.

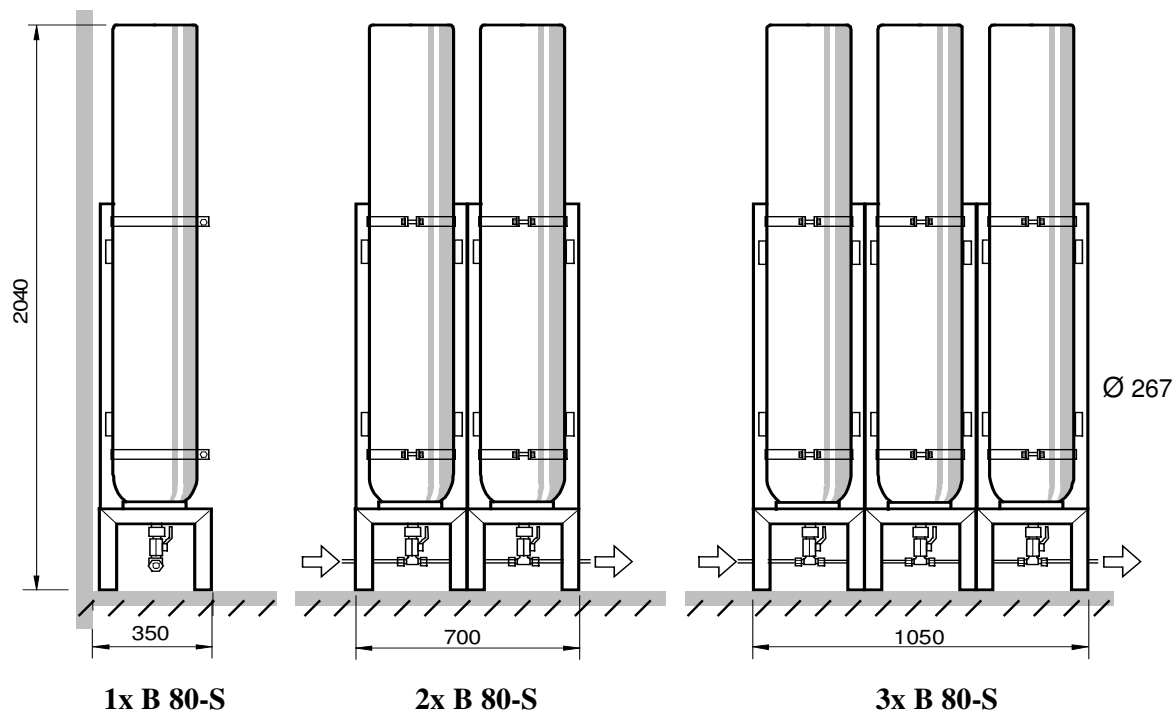
Die Druckbehälter entsprechen den deutschen Vorschriften für ortsfeste Aufstellung.

Technische Daten:

Volumen: 80 Liter stehend mit Konsole und Anschluss unten, Kondensatablass und Abgangshahn

Druck: 300 bar

Rohranschluss: für Leitungen mit \varnothing 8 mm.



Speichervolumen Liter	Nennndruck bar	Speicherkapazität Liter / bar	Gewicht kg	Bestellnummer
80	300	24.000 / 300	ca. 145	076053

Optional:

Bezeichnung	Bestellnummer
Verbindungsleitung	076387

Speicherflaschenbatterie, B80-B

Druckbehälter

Die Module sind für den Betrieb ohne Sicherheitsventil, ohne Manometer, ohne Konsole und ohne Kondensatablass vorgesehen.

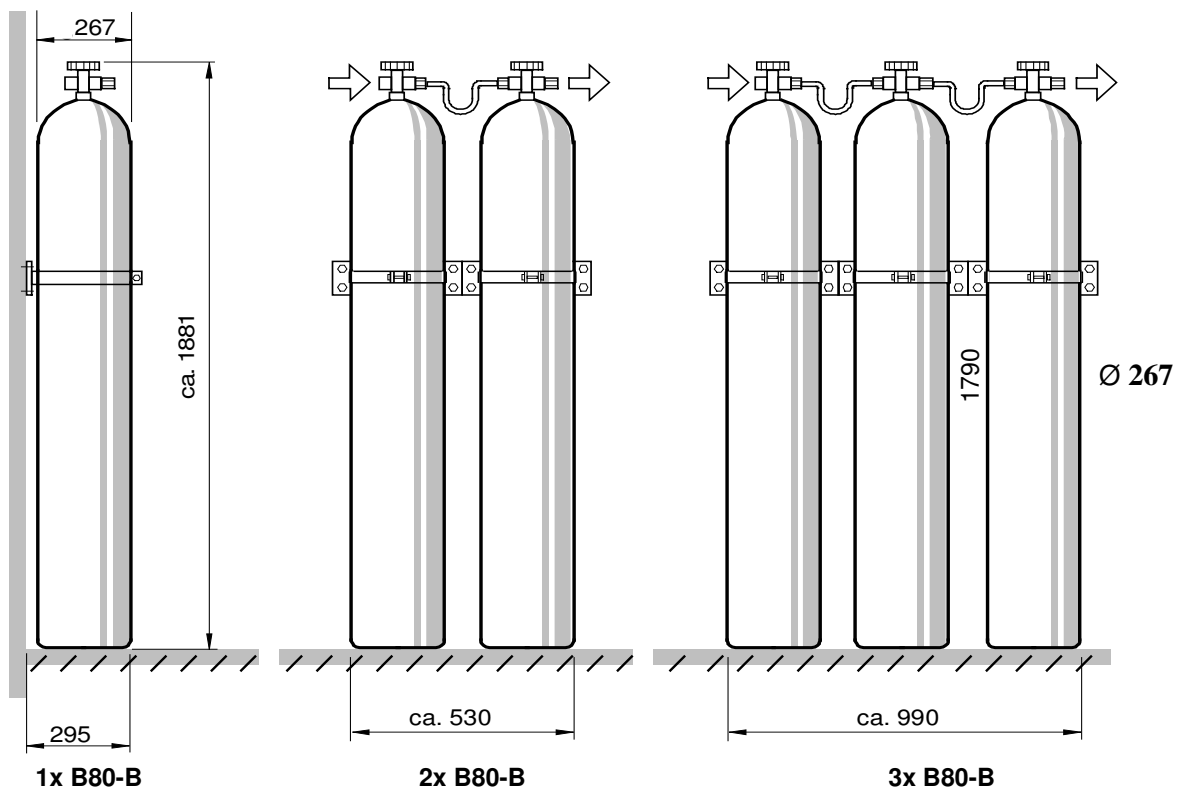
Die Druckbehälter entsprechen den deutschen Vorschriften für ortsfeste Aufstellung.

Technische Daten:

Volumen: 80 Liter stehende Module mit Anschluss oben, ohne Konsole und ohne Kondensatablass

Druck: 300 bar

Rohranschluss: für Leitungen mit \varnothing 8 mm.



Speichervolumen Liter	Nenndruck bar	Speicherkapazität Liter / bar	Gewicht kg	Bestellnummer
80	300	24.000 / 300	ca. 125	076356

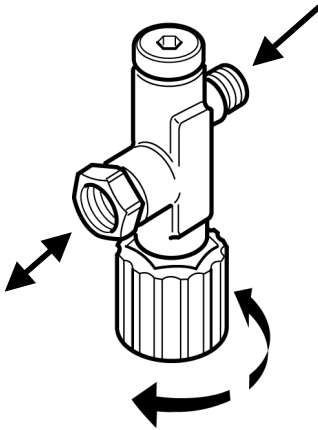
Optional:

Bezeichnung	Bestellnummer
Wandbefestigung	076355
Verbindungsleitung	076363

Unsere Füllventile gewährleisten eine größtmögliche Betriebssicherheit, Bedienungs-freundlichkeit und lange Lebensdauer. Das Sicherheitsfüllventil verhindert das unkontrollierbare Rückschlagen des Schlauches bei gleichzeitigem unbeabsichtigten Öffnen des Ventils. Dadurch wird die Unfallgefahr erheblich gesenkt.

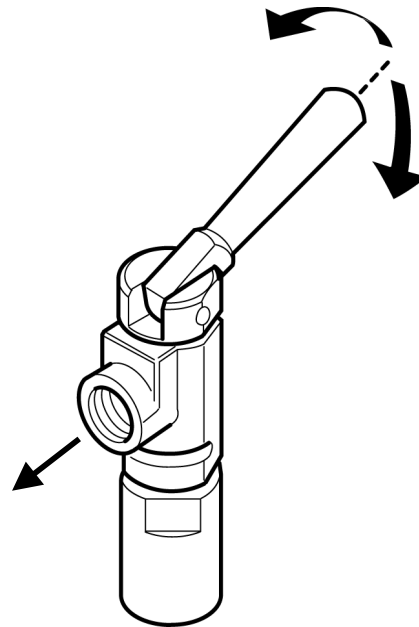
Eine Verwechslung der Anschlüsse zwischen 200bar und 300bar ist ausgeschlossen.

Handrad Ausführung



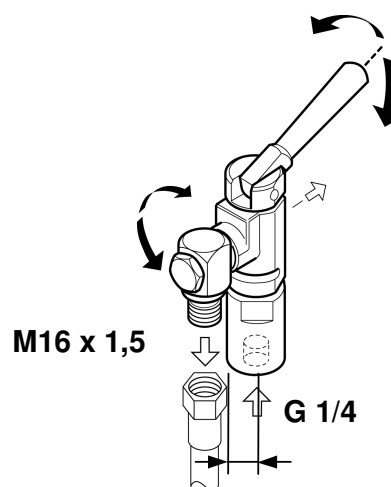
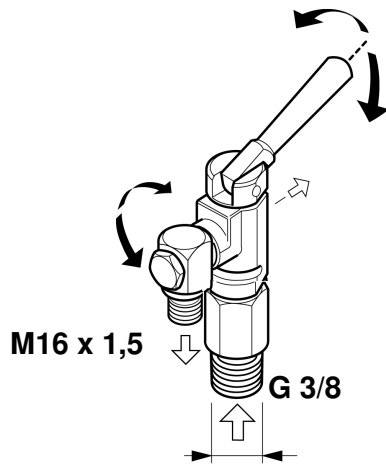
- Öffnen und Entlüften des Ventiles mit einem Handrad
- Alle Füllventile mit eingebauter Entlüftung
- Ventilsitz gegen Beschädigungen durch zu festes Zudrehen gesichert
- Empfohlen für gelegentliche Füllungen
- Besonders für ortsbeweglichen Einsatz geeignet
- korrosionsbeständig

Kipphebel Ausführung

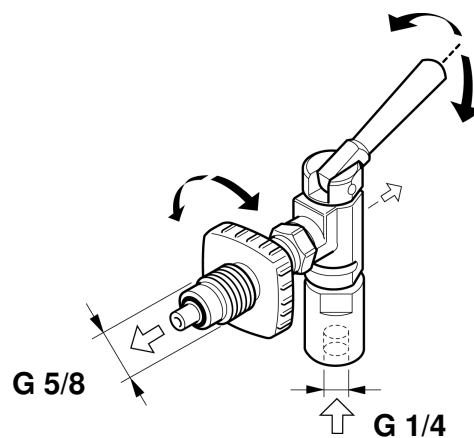


- Hebelstellung **eindeutig OFFEN oder GESCHLOSSEN**
- Safety Füllanschluß für Ausführung mit Flaschenanschluß
- Kipphebelfüllventil in unerreichter Qualität, Zuverlässigkeit und Bedienkomfort
- Empfohlen für häufige Füllungen wegen hoher Bedienfreundlichkeit
- Besonders gut für stationären Einsatz geeignet
- korrosionsbeständig

Füllventile Kipphebelausführung

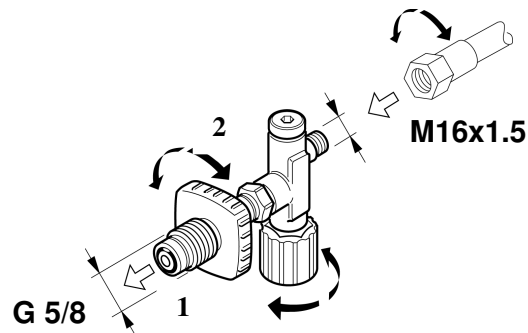


Bezeichnung	Bestellnummer
Kipphebelfüllventil für Füllschlauch PN 200/300 mit beweglichem Winkelabgang G3/8 aussen	074175
Kipphebelfüllventil für Füllschlauch PN 200/300 mit beweglichem Winkelabgang G1/4 innen	072832
Optional:	
Reparatur- und Wartungssatz	N5052



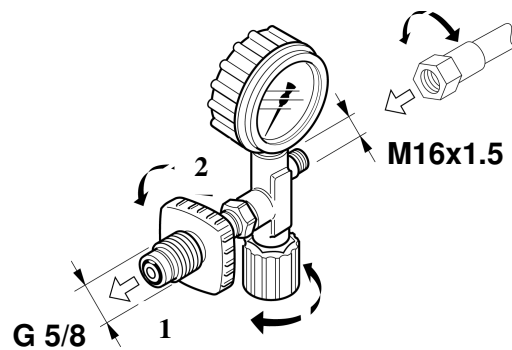
Bezeichnung	Bestellnummer
Kipphebelfüllventil mit Handrad für PN 200	06818
Kipphebelfüllventil mit Handrad für PN 300	010918
Optional:	
Reparatur- und Wartungssatz bis Baujahr 1997	N5052
Reparatur- und Wartungssatz ab Baujahr 1997	N6676
Verschlusskappe	63592
Kette	063691

Füllventile Handrad Ausführung



ohne Manometer

Bezeichnung	Bestellnummer
Einzelfüllventil ohne Manometer für PN 200	071744
Einzelfüllventil ohne Manometer für PN 300	071743
Optional:	
Reparatur- und Wartungssatz	072349
(1) O-Ring 1	N638
(2) O-Ring 2	N16632



mit Manometer

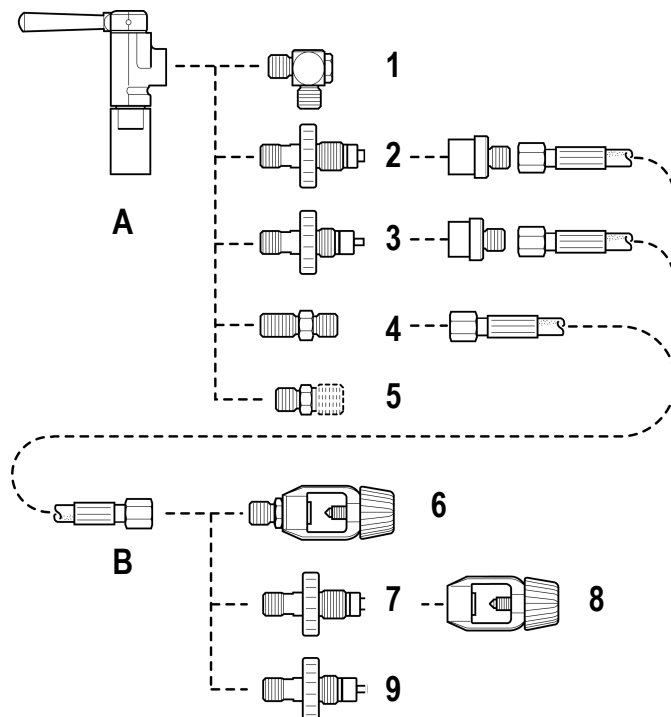
Bezeichnung	Bestellnummer
Einzelfüllventil mit Manometer für PN 200	071343
Einzelfüllventil mit Manometer für PN 300	071344
Optional:	
Reparatur- und Wartungssatz	072349
(1) O-Ring 1	N638
(2) O-Ring 2	N16632

Übersicht Anschlüsse und Adapter

Anschlüsse

Anschluß an	Bestell-Nummer	Bezeichnung	Maximaler Fülldruck, bar	Gewinde Ausgang
Füllventil	1 072539	Winkelstück drehbarer Abgang	350	M16x1,5 UNIMAM
A	2 07756 10859	Deutscher/Europäischer Flaschenanschluss Handrad	200	G 5/8
	3 010912 11355	Deutscher/Europäischer Flaschenanschluss Handrad	300	G 5/8
	4 63596	Schlauchanschluss		M16x1,5 UNIMAM
	5 Auf Anfrage	Sonder-Anfertigung auf Wunsch	350	nach Angabe

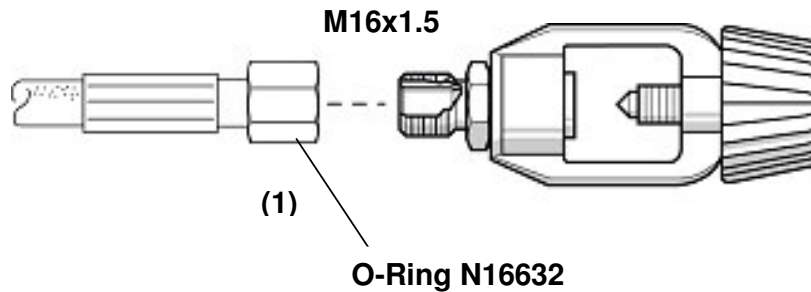
Schlauch	6 03147	Internationaler Flaschenanschluss	200	
B	7 07756	Deutscher/Europäischer Flaschenanschluss	200	G 5/8
	8 08487	Internationaler Flaschenanschluss	200	
	9 010912	Deutscher/Europäischer Flaschenanschluss	300	G 5/8



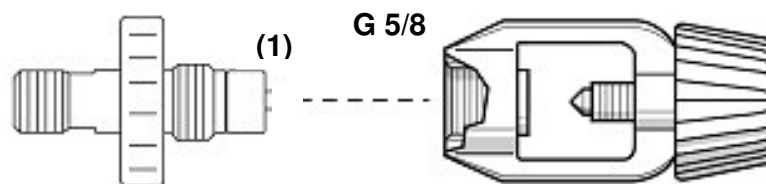
Kipphebel-Füllventil, Anschlüsse Füllschlauch und Flaschenanschlüsse

Die **BAUER Sicherheits-**Flaschenanschlüsse verhindern zuverlässig ein unkontrolliertes Rückschlagen der Schläuche bei unbeabsichtigt geöffnetem Ventil. Die Unfallgefahr wird wirkungsvoll gesenkt. Mit dem Internationalen (Bügel-) Anschluß besteht die Möglichkeit, die Taucherflaschen mit einem ISO-Ventil aufzufüllen. Folgende Anschlüsse stehen zur Auswahl:

Internationale Flaschenanschlüsse

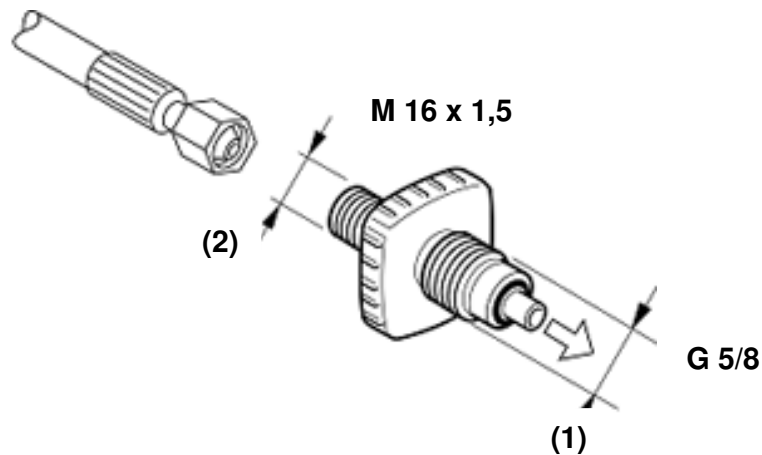


Bezeichnung	Bestellnummer
Internationaler Flaschenanschluss PN200 inklusive Handrad, Bügel, Einsatz, Verschraubung, O-Ring N638 und Sicherheits - Pin	03147
(1) O-Ring	N16632

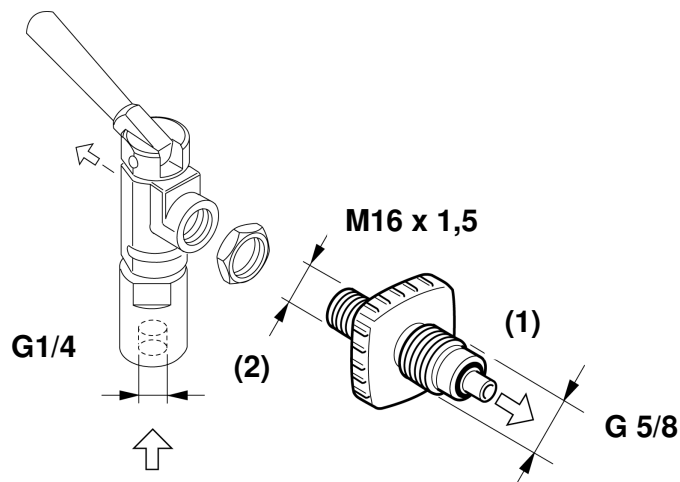


Bezeichnung	Bestellnummer
Internationaler Flaschenanschluss PN200 inkl. Handrad, Bügel, Einsatz und O-Ring N638	79375
(1) O-Ring	N638

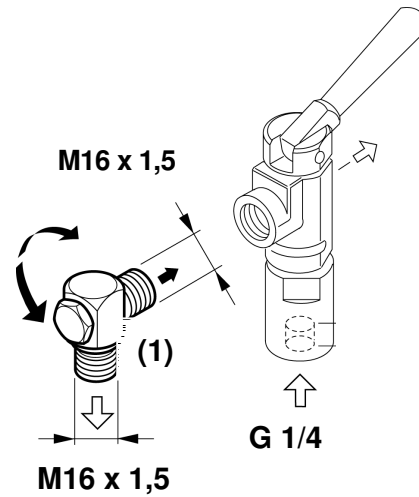
Europäische Flaschenanschlüsse



Bezeichnung	Bestellnummer
Europäischer Flaschenanschluß PN200 inklusive O-Ring N638	07756
Europäischer Flaschenanschluß PN300 inklusive O-Ring N638	010912
Optional:	
(1) O-Ring	N638
(2) O-Ring	N16632

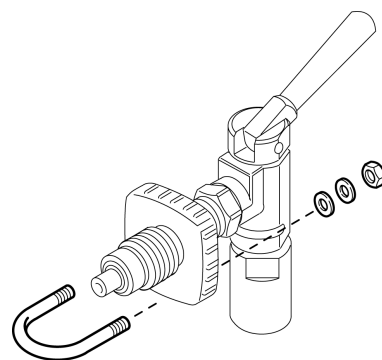


Bezeichnung	Bestellnummer
Europäischer Flaschenanschluss PN200 (mit Rückschlagsicherung)	077445
Europäischer Flaschenanschluss PN300 (mit Rückschlagsicherung)	077441
(1) O-Ring	N638
(2) O-Ring	N3355
Handrad 200 bar	10859
Handrad 300 bar	11355



Bezeichnung	Bestellnummer
Füllanschluss	077441
Winkelanschluss für Füllschlauch „UNIMAM“	072539
(1) O-Ring	N3355

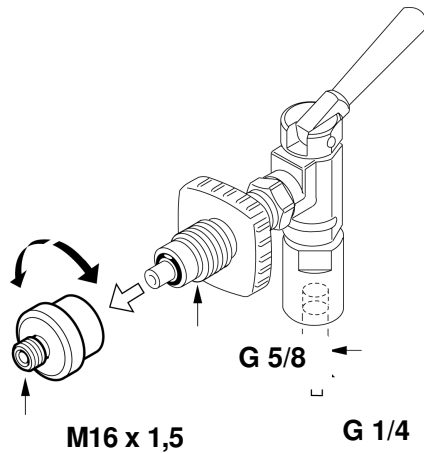
Befestigungsbügel



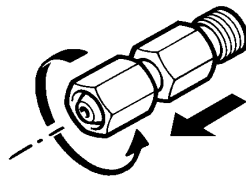
Bezeichnung	Bestellnummer
Befestigungsbügel für Füllventil	6942
Scheibe	N2862
Federring	N108
Mutter M8	N 57

Adapter

Zur Verschraubung zwischen dem europäischer Füllanschluß und dem Hochdruck-
verbindungsschlauch.



Bezeichnung	Bestellnummer
Adapter für Fülldruck PN200	5951
Adapter für Fülldruck PN300	11255



Bezeichnung	Bestellnummer
Adapter für alten Füllschlauch- Anschluss (60° Kegel) auf „Unimam“	068870

Verteileranschlüsse einfach

Flaschenanschlüsse

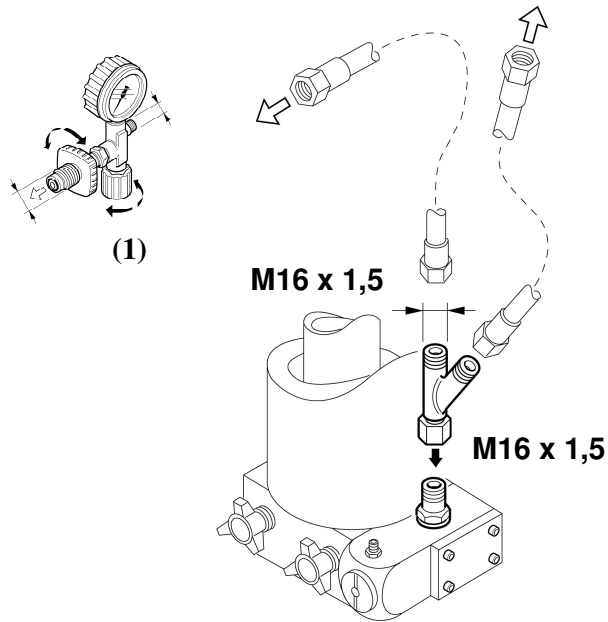
Erforderlich, wenn der Kompressor nur mit einem Füllanschluss ausgestattet ist und eine weitere Füllmöglichkeit gewünscht wird.

Technische Daten:

Maximaler Druck: 350 bar

Lieferumfang:

- Verteilerstück
- Schlauchnippel PN 350
- G 1/4 - M16x1,5
- Verteilereingang: Unimam-
Universaldichtkegel 24° bis 60°
- M 16 x 1,5, UNIMAM
- Verteilerabgänge: M 16 x 1,5,
außen, 60° kegelig



Bezeichnung	Bestellnummer
Verteileranschluss für 2 Füllanschlüsse	073080
Optional:	
Füllventil mit Manometer 200bar (1)	071343
Füllventil mit Manometer 300bar (1)	071344

Verteileranschlüsse Erweiterung

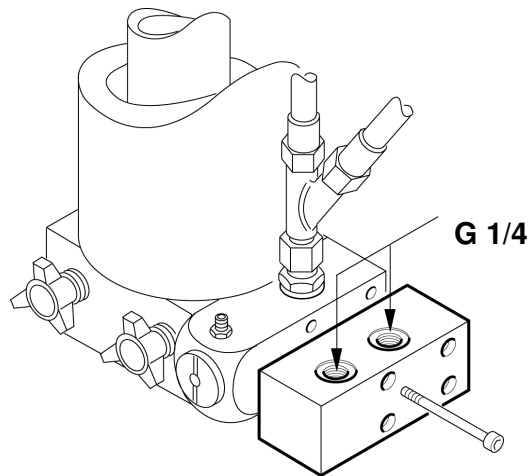
Die Erweiterung dient zur Erhöhung der Füllmöglichkeiten am Tauchsporkompressor in Verbindung mit dem Verteileranschluss. Montage am Druckhalte/Rückschlagventil.

Technische Daten:

Maximaler Druck: 350 bar

Lieferumfang:

- Verteilerstück
- 4 Zylinderschrauben mit Innensechskant M 6x80



Bezeichnung	Bestellnummer
Verteilerblock komplett, für 2 zusätzliche Anschlüsse	074977

Füllstationen dienen zur schnellen und wirtschaftlichen Befüllung von Atemluftbehältern. Durch die Modulbauweise aller Paneele, der Steuerungen, bis hin zu den Füllanschlüssen kann BAUER KOMPRESSOREN jede Situation maßgeschneidert berücksichtigen und auf Ihre besonderen Wünsche eingehen.

Bitte beachten Sie die jeweiligen Aufstellungsvorschriften!

Die Füllleiste wird getrennt von der Anlage installiert. Bei „offenen“ - also nicht schallgedämmten Anlagen – und bei gewünschter räumlicher Trennung, d.h. das Füllpaneel befindet sich in einem separaten Raum, z. B. im Verkaufsraum oder an der Prüfstelle.

Auswahl aus alternativen Modellen der BAUER-Füllpaneele

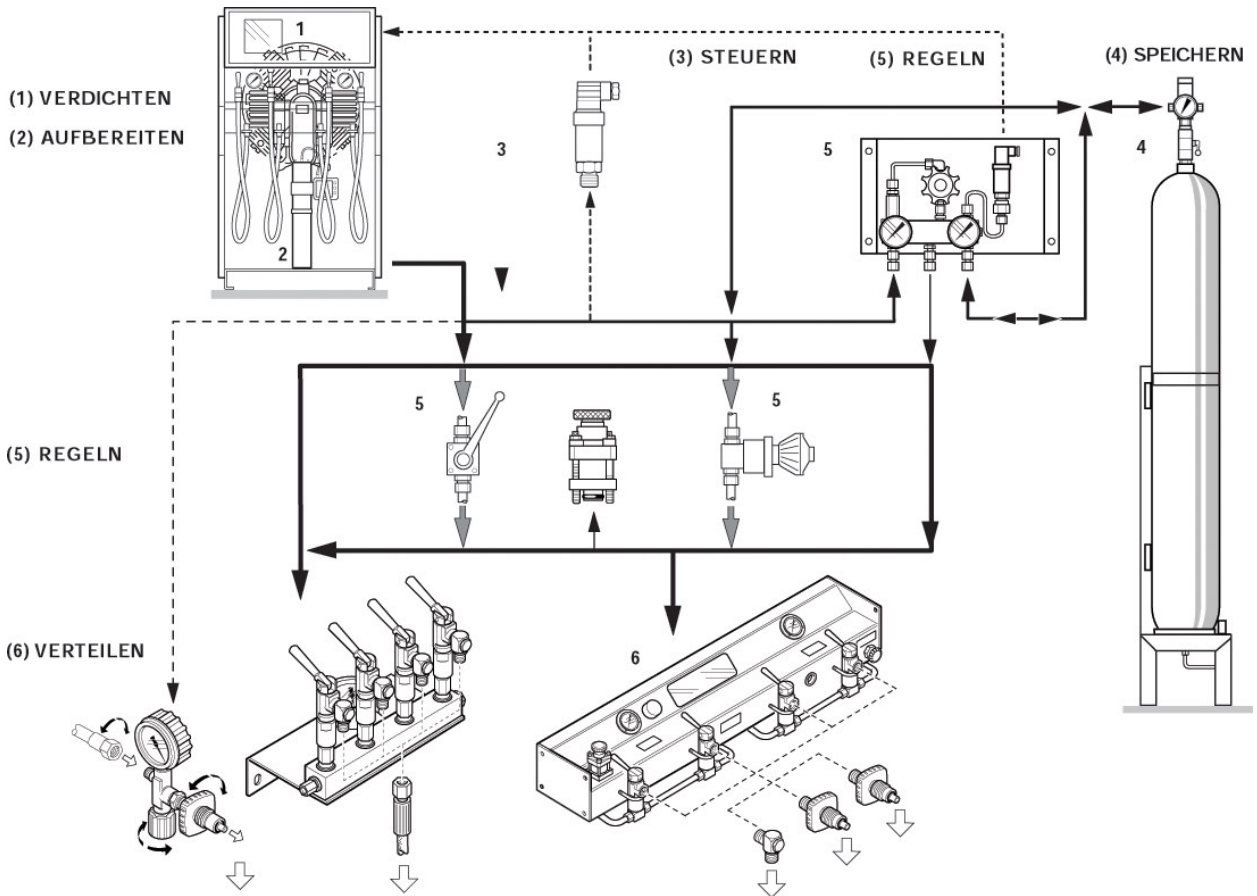
Für welches Füllpaneel Sie sich auch entscheiden, die BAUER Füllstation besteht aus bewährten Komponenten, die Ihnen die größtmögliche **Sicherheit** und einen besonderen **Komfort** bieten. Bei der Zusammenstellung Ihrer Füllstation nach Ihren individuellen Wünschen sind wir Ihnen gern behilflich.

Neben der Lieferleistung Ihres Kompressors sind das Füllaufkommen, die Geschwindigkeit und das Platzangebot wichtige Bestimmungsgrößen.

BAUER KOMPRESSOREN hält für jeden Bedarf die optimale Lösung bereit.

Eine Übersicht über Installationsmöglichkeiten und Hauptkomponenten vom Verdichter über die Aufbereitung und Speicherung bis hin zur Verteilung finden Sie auf den folgenden Seiten.

Eine detaillierte Beschreibung der Kombinationsmöglichkeiten von Steuerungsmodulen und Füllpaneelen haben wir auf den folgenden Seiten für Sie zusammengestellt.



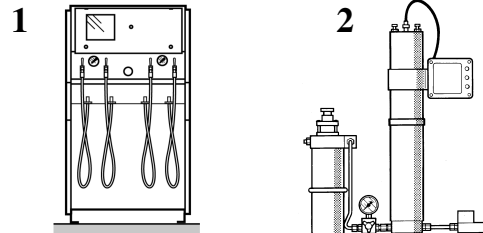
Die entsprechenden Druckluftlinien zeigen Ihnen alternative Installationsmöglichkeiten.

Die Positionsnummern beziehen sich auf die Beschreibung der folgenden Seiten.

Übersicht: Die Komponenten der Anlage, die Steuerung und alternativ kombinierbare Modelle von Füllpaneelen

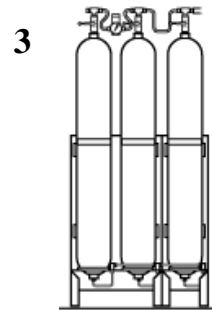
VERDICHTEN und AUFBEREITEN

- **Hochdruck-Kompressoranlage (1)** komplett mit **Filtersystem (2)** und Sicherheitsventil. Wir empfehlen die Anlage mit automatischem Kondensatablass und Kompressorsteuerung, damit unbeaufsichtigter Kompressorbetrieb möglich ist.



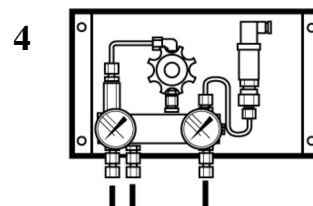
SPEICHERN

- **Flaschenbatterie (3)** zur Bereitstellung einer ausreichenden Druckluftmenge siehe Kapitel **Speicherung**.



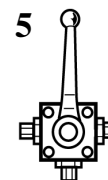
STEUERN, AUTOMATISCH

- **Zuschaltautomatik (4)** bzw. **Umschalthehn (5)**. Nur dadurch wird der Vorteil von Speicherflaschen optimal nutzbar. Die Automatik besteht aus einem Druckhalte- und Rückschlagventil und integriertem Druckschalter bzw. Drucksensor, der die Kompressoranlage jeweils zu- bzw. abschaltet. Bei Verwendung dieser Automatik erübrigt sich eine Kaskaden-Füllschaltung



STEUERN, MANUELL

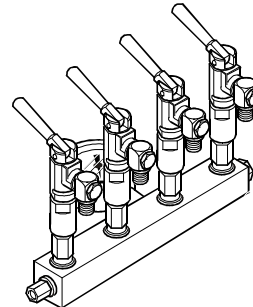
- **Umschalthehn (5)**: Hier ist manuell nach Erreichen des Druckausgleichs zwischen Flaschenbatterie und der zu füllenden Flasche der Hahn umzuschalten und der Kompressor manuell einzuschalten. Diese Ausführung ist nur zu empfehlen, wenn die Anlage nur von eingewiesenem Personal bedient wird!



VERTEILEN

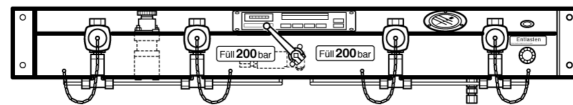
- **Verteilerleiste (6):** Kompakte Taucher-Füllleiste zum Anbau an den Kompressor oder an die Wand, 1 - 4 Füllanschlüsse möglich.

6



- **K' Füllpaneel (7):** KAP-Füllleiste mit Direktanschluß* für Atemluftflaschen oder für Füllbetrieb mit Schlauchanschluß möglich. Anschlüsse vierfach oder auch sechsfach verfügbar. **Optional** sind die Füllleisten **mit Sicherheitsventil** und **Druckminderer** lieferbar.

7

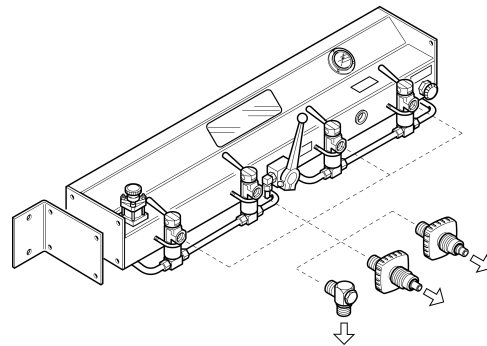


* Flaschengewicht von max. 15 kg beachten!

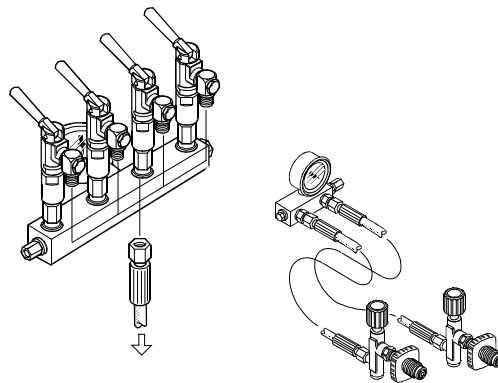
Übersicht der Füllpaneele – für Wandmontage

Füllstationen

Fülldruck 200 und / oder 300 bar
Betriebssicher bis 420 bar
Kipphebel - Füllventile
4 - 6 fache Füllanschlüsse
Anschluß von Füllschläuchen oder
Direktanschluß für Flaschen (max. 15 kg)
Maximale Abmessungen: 1200 x 138 x 300 mm
(bei sechsfachem Direktanschluß)
Einsatzbereich für alle Liefermengen,
Einsatz-Temperatur von +5° bis +45° C,
kompatibel mit allen Aggregaten

**K-Panel**

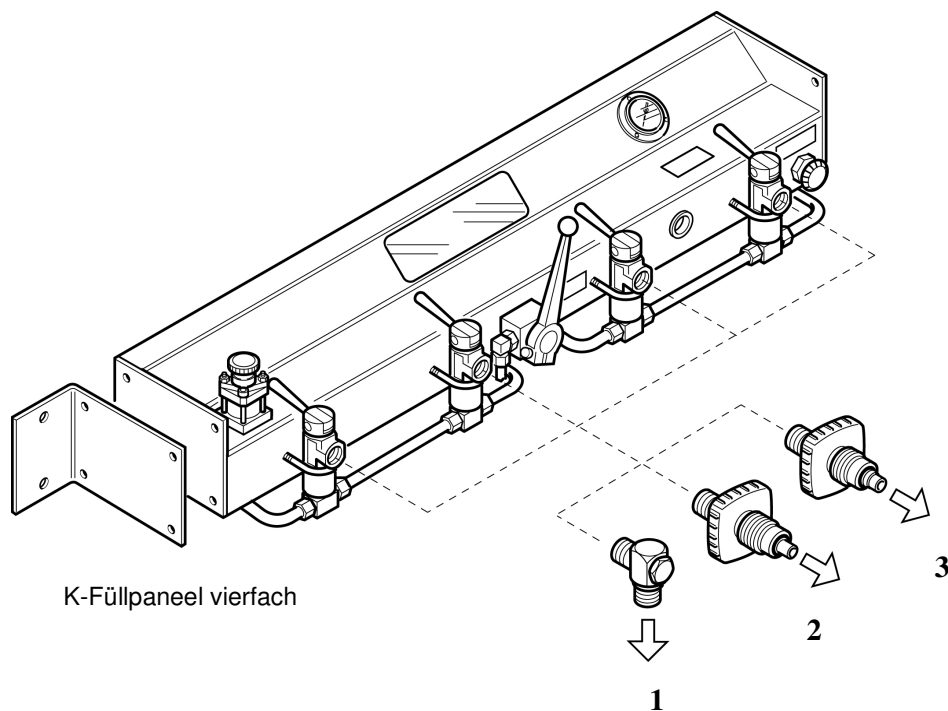
Fülldruck 200 oder 300 bar
Betriebssicher bis 420 bar
Kipphebel- oder Handrad- Füllventile
1 - 4 fache Füllanschlüsse
Anschluss von Füllschläuchen
Maximale Abmessungen: 239 x 150 x 150 mm
(bei vierfachem Schlauchanschluss mit Kipphebel-
Füllventilen)
Sicherheitsausstattung (siehe Tabelle)
Einsatzbereich für alle Liefermengen,
Einsatz-Temperatur von +5° bis +45° C,
kompatibel mit allen Aggregaten

**Verteilerleiste**

Komplette Füllstationen dienen der schnellen und rationellen Befüllung von Atemluftbehältern. Die Hauptkomponenten sind Kompressoranlage, Flaschenbatterie, Zuschaltautomatik bzw. Umschalhahn und das Füllpaneel (eine detaillierte Funktions-Beschreibung finden Sie im Kapitel 'Füllstationen').

Das 'K-Paneel' kann als separate Füllleiste an die Wand angebaut werden und eignet sich auch, mit Fernsteuerung ausgerüstet, für die Installation in einem anderen Raum.

Bitte beachten Sie die verschiedenen Optionen der Kombination mit der Zuschaltautomatik sowie der BAUER Steuerung B-CONTROL. Die Beschreibungen finden Sie in den entsprechenden Kapiteln.



Legende:

- 1 Schlauchanschluss mit Winkelstück
- 2 Flaschen-Direktanschluss PN 200
- 3 Flaschen-Direktanschluss PN 300

Füllventile

- Kipphebel

Abmessungen

mit Schlauchanschluss

- vierfach 1140mmx138mmx250mm
- sechsfach 1200mmx138mmx250mm

mit Direktanschluss

- vierfach 1140mmx138mmx300mm
- sechsfach 1200mmx138mmx300mm

Sicherheitsausstattung

- Sicherheitsventil
- Drucksensor
- Verriegelung
- Druckminderer oder Umschalhahn wahlweise mit oder ohne B-CONTROL bzw. Manometer

Einsatzbereich

- unabhängig von der Liefermenge
- Kompatibel mit allen Aggregaten
- Umgebungstemperatur von +5° C bis +65° C

Produktvorteile

Design

- Außerordentliche Qualität des Paneels und der Füllventile

Ergonomie

- Bewährtes System

Modellangebot

- Beliebig erweiterbar mit zusätzlichen 'K'-Paneelen (siehe Tabelle)

Qualität und Sicherheit

- CE – Norm
- Material geschützt gegen Korrosion
- Ausstattungsmöglichkeit mit Sicherheitsventilen und Druckminderer

Kombination mit Füllventilen

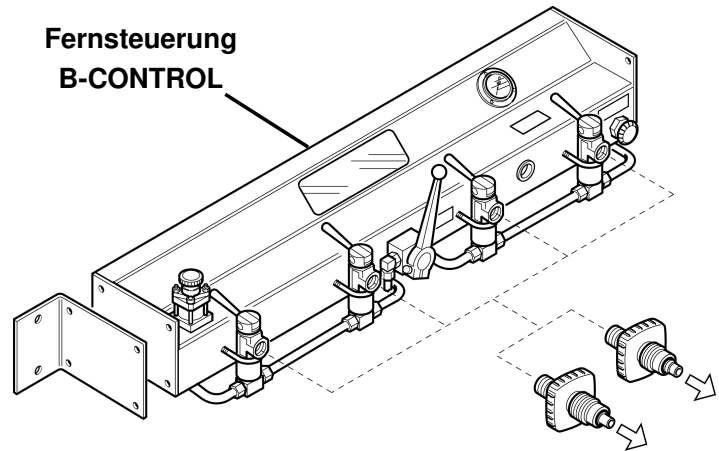
- Vielzahl unterschiedlicher Optionen (siehe Produktinformation Füllventile)
- breites Modellangebot für jeden Verwendungszweck

Externe K-Füllpaneele mit direktem Flaschenanschluss

Füllstationen

Externe K-Füllpaneele mit direktem Flaschenanschluss für Wandmontage

Die Ausstattung mit der BAUER Fernsteuerung B-CONTROL erlaubt Ihnen die Steuerung des Betriebs in einem anderen entfernten Raum. Die einzelnen Funktionsmeldungen und Störungswarnungen werden übertragen und am Display angezeigt. Nähere Einzelheiten über die B-CONTROL Steuerung entnehmen Sie bitte den Prospekt-Verkaufsunterlagen.



Füll- druck bar	Anlage Druck max. bar	Abfüllen mehrerer Drücke	Mit Fernbedienung		Ohne Fernbedienung		UH*	SV*	DS*	DM*
			Anzahl der Füllanschlüsse							
			4	6	4	6				
200	225	nein	075029	075043	075026	075040				
200	330	nein	073232	073237	075028	075050		X	X	
300	330	nein	073235	073231	075030	073740				
200 und 300	330	umschaltbar	073236	073228	075004	075009	X	X	X	
200 und 300	330	gleichzeitig	075006	075010	075007	075011		X		X

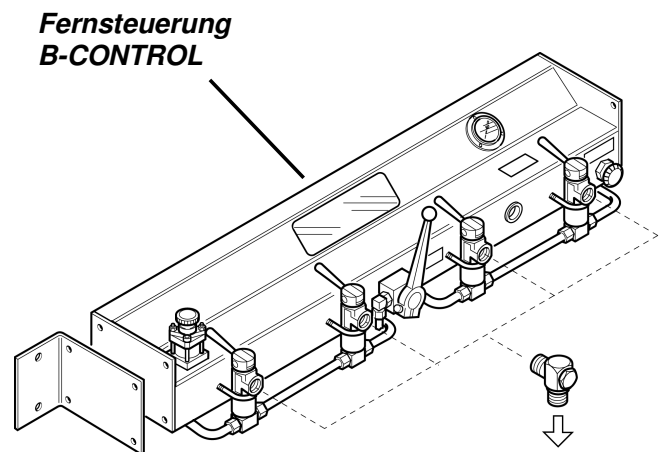
*UH...Umschaltahn
*SV...Sicherheitsventil
*DS...Drucksensor
*DM...Druckminderer

Externe K-Füllpaneele mit Schlauchanschluss

Füllstationen

Externe K-Füllpaneele mit Schlauchanschluss – für Wandmontage

Die Ausstattung mit der BAUER Fernsteuerung B-CONTROL erlaubt Ihnen die Steuerung des Betriebs in einem anderen entfernten Raum. Die einzelnen Funktionsmeldungen und Störungswarnungen werden übertragen und am Display angezeigt. Nähere Einzelheiten über die COMP-TRONIC / B-CONTROL Steuerung entnehmen Sie bitte den Prospekt-Verkaufsunterlagen.



Füll - druck bar	Anlage Druck max. bar	Abfüllen mehrerer Drücke	Mit Fernbedienung		Ohne Fernbedienung		UH*	SV*	DS*	DM*
			Anzahl der Füllanschlüsse							
			4	6	4	6				
200	225	nein	073083	075033	068019	075031				
200	330	nein	072591	075034	072597	073587		X	X	
300	330	nein	073084	075036	068020	075035				
200 und 300	330	umschaltbar	073085	073625	072598	075038	X	X	X	
200 und 300	330	gleichzeitig	073086	073153	068025	075039		X		X

*UH...Umschaltahn
*SV...Sicherheitsventil
*DS...Drucksensor
*DM...Druckminderer

Auswahlkriterien

Fülldruck

- 225 oder 330 bar
- Betriebssicher bis 420 bar

Füllventile

- Kipphebel

Anzahl Füllanschlüsse

- einfach bis vierfach

Abmessungen

- mit Kipphebel: einfach
109x150x150mm
bis vierfach 239x150x150mm
- mit Handrad: einfach
109x150x80mm bis
- vierfach 239x115x80mm
- Weitere Details siehe Tabelle

Montage

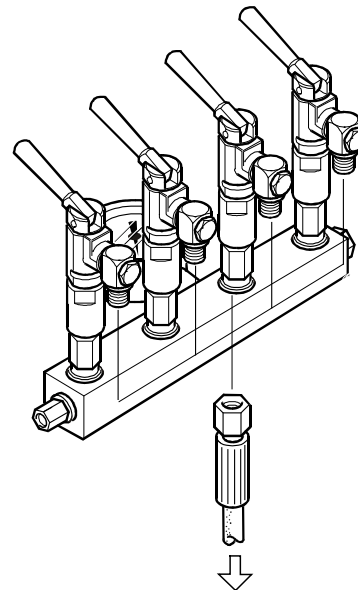
- für Wandmontage. Diese Montage ermöglicht den Schlauchabgang nach unten durch ein drehbares Winkelstück
- Ihr Vorteil: Die Armatur wird flacher und benötigt weniger Platz oder Anlagenanbau

Sicherheits-Ausstattung

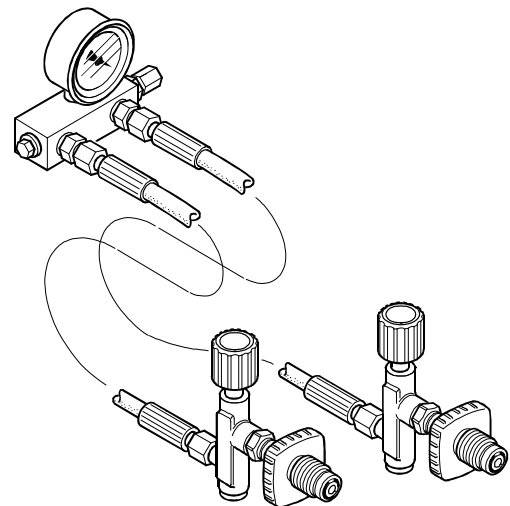
- Manometer

Einsatzbereich

- unabhängig von der Liefermenge
- Kompatibel mit allen Aggregaten
- Umgebungstemperatur von +5° C bis +45° C



Verteilerleiste mit Kipphebel Füllventilen



Verteilerleiste mit Handrad Füllventilen

Artikel-Bestell-Nummern und Ausstattungsmerkmale: siehe Tabelle, Auswahlkriterien und Produktinfo für Kipphebel-Füllventile im Kapitel Füllventile.

Ihre Produktvorteile auf einen Blick

Füllstationen

Design

- Einfachst-Ausführung
- kompakt, besonders für nachträglichen Anbau an Anlagen geeignet
- Ideal für Schiffe u.a. mobile Stationen mit Platzmangel

Modellangebot

- Vielzahl unterschiedlicher Ausstattungsvarianten (siehe Tabelle)

Qualität und Sicherheit

- Außerordentliche Qualität der Füllventile (siehe Tabelle)
- Material geschützt gegen Korrosion
- CE - Norm
- Ausstattung mit Sicherheitsventilen
- und Druckminderer

Kombination mit Füllventilen

- Vielzahl unterschiedlicher Optionen (siehe Produktinformation Füllventile)
- breites Modellangebot für jeden Verwendungszweck

Verteilerleiste mit Schlauchanschluss

zur Montage an tragbare Atemluft-Kompressoren (mit Sturzrahmen)

Fülldruck bar	Anlage Druck max. bar	Art des Füllventils	Bestellnummern			
			mit <u>einem</u> Füllanschluß	mit <u>zwei</u> Füllanschlüssen	mit <u>drei</u> Füllanschlüssen	mit <u>vier</u> Füllanschlüssen
200	225	Kipphebel	073519	073520	073208	073521
300	330	Kipphebel	073956	073957	073958	073959
200	225	Handrad	074962	074963	074964	074965
300	330	Handrad	074966	074967	074968	074969

Ausstattung: Alle Verteilerleisten bestehen aus Verteilerblock, Füllventil, Füllschlauch und Manometer.

IHRE VORTEILE

Die Zuschaltautomatik ermöglicht **ein schnelles automatisches Füllen** von einem oder mehreren Druckgasbehältern an Füllleisten aus einem Zwischenspeicher und gleichzeitig aus dem Kompressor. Vorrang hat immer ein Druckgasbehälter, d.h. der Speicher und der Kompressor füllt immer zuerst den Druckgasbehälter. Ist diese voll, wird automatisch der Zwischenspeicher durch den Kompressor nachgefüllt bis eine neue leere Flasche an die Füllleiste angeschlossen wird.

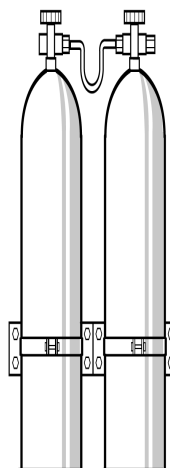
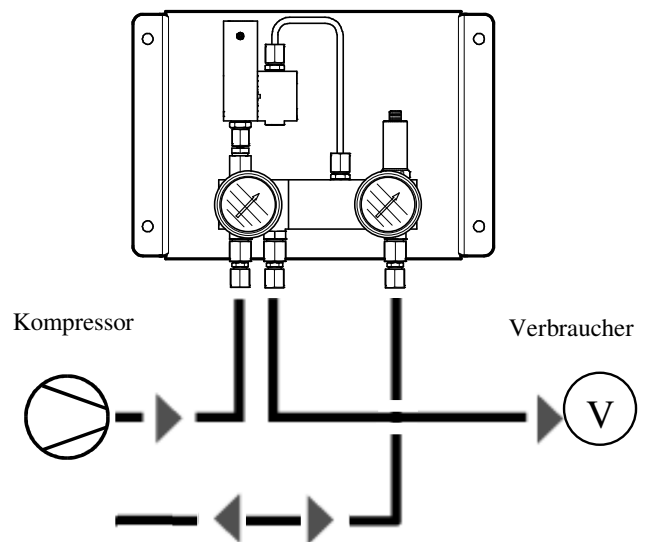
FUNKTION

Nach Anschluss des Druckgasbehälters an die Füllleiste und Öffnen der Flaschen- und Füllventile strömt Luft aus dem Zwischenspeicher in die Flasche. Dies geschieht bis zum Druckausgleich zum Beispiel zwischen Taucherflaschen und Zwischenspeicher. Der Kompressor schaltet sich automatisch ein und füllt zuerst, bis zum maximalen Fülldruck die Flasche auf. Ist diese voll, wird vom Kompressor automatisch der Zwischenspeicher wieder aufgefüllt und schaltet bei maximalem Fülldruck automatisch ab.

Die Zuschaltautomatik erfüllt 3 Funktionen:

- Vorfüllen der Flaschen aus der Speicherflaschenbatterie durch Überströmen bis zum Druckausgleich.
- Auffüllen der Taucherflaschen bis zum Fülldruck direkt vom Kompressor.
- Nachfüllen der Speicherflaschenbatterie auf den max. Speicherdruck.

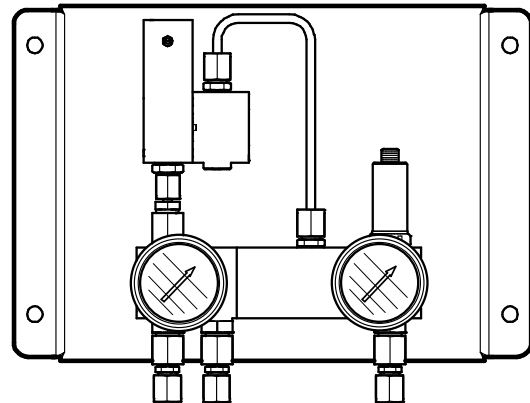
Die Automatik besteht aus einem Druckhalte- und Rückschlagventil und integriertem Drucksensor, der die Kompressoranlage jeweils zu- bzw. abschaltet. Bei Verwendung dieser Automatik erübrigt sich eine Kaskaden-Füllschaltung. Die beiden Manometer dienen zur Kontrolle des Vor- und Hinterdrucks. Der Drucksensor dient zur Steuerung des Kompressors.



Zuschaltautomatik mit Druckschalter bzw. Drucksensor für Comp-TRONIC / B-Control

Technische Daten:

- Durchgang:** DN 4
- Betriebsdruck:** PN 350 bar
- Einstellbereich:** Überströmventil/
Druckhalteventil: 100 - 350 bar
- Abmessungen:** BxHxT: 400x250x150 mm
- Anschlüsse:**
 - Eingang: G 3/8, Anschluss für wahlweise
Ø 8 mm oder Ø 10 mm Rohr
 - Ausgang: Ø 8 oder Ø 10 mm



Lieferumfang:

Die Einheit ist komplett verrohrt und anschlussfertig.

Bezeichnung	Bestellnummer
Zuschaltautomatik mit Druckschalter 0 bis 350 bar	062796
Zuschaltautomatik mit Drucksensor Comp-Tronic 0 bis 350 bar	072862
Zuschaltautomatik mit 2 Drucksensoren Comp-Tronic 0 bis 350 bar	074875
Zuschaltautomatik mit Drucksensor B-Control 0 bis 350 bar	82116
Zuschaltautomatik mit Drucksensor B-Control 0 bis 420 bar	82117

Die unten dargestellten Manometer arbeiten nach dem Prinzip der Bourdonröhre und sind hermetisch dicht, mit Glyzerinfüllung und Innendruckkompensation. Wir empfehlen diese Manometer bei hohen dynamischen Belastungen, Druckspitzen, Vibrationen und Pulsationen.

Die Füllflüssigkeit reduziert die Einflüsse der Belastung erheblich, so daß eine hohe Lebensdauer mit hoher Anzeigegenauigkeit und eine stabile Zeigerstellung gewährleistet ist. Aufgrund der hermetisch dichten Ausführung gibt es keine Probleme der Kondenswasserbildung, kein Eindringen von aggressiver Atmosphäre und damit keine Korrosionsgefahr.

Die Manometer haben ein stabiles Edelstahlgehäuse aus CrNiStahl mit einer Druckentlastungsöffnung in der Gehäusewand. Ein Kunststoffdeckel verschließt diese Öffnung.

Technische Daten:

Material: Messing

Frontring: Cr-Ni-Stahl

Meßglied: Kupferlegierung

Zifferblatt: weiß

Medium: Luft, Gase

Anzeigen: bar / psig.

Anzeigegenauigkeit: Klasse 1,6

Umgebungstemperaturen: - 25 °C bis + 60 °C

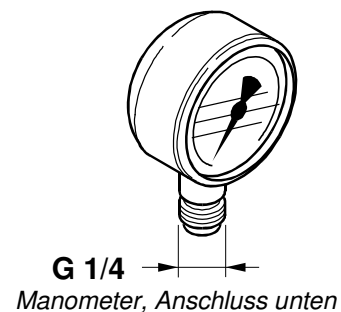
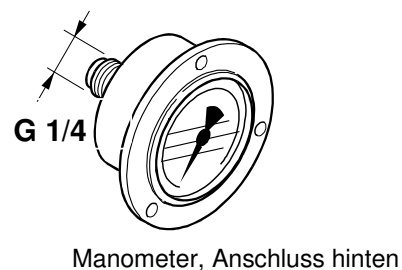



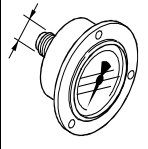
Abb.



Die Bestellnummern finden Sie in der nachstehenden Tabelle.

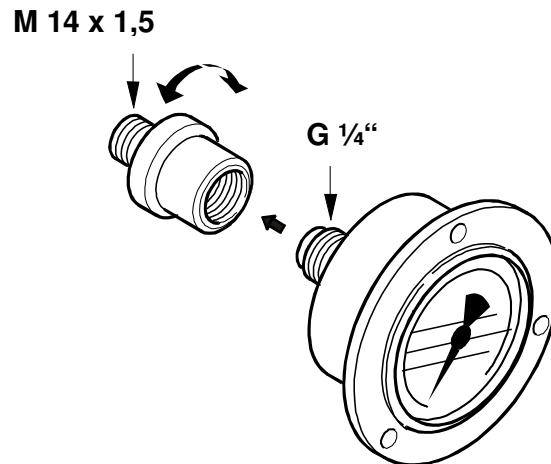
Spezifikationen Manometer

Alle unsere Manometer sind für Luft und Edelgase geeignet. Weiterhin empfehlen wir den Einsatz unserer Manometer in einem Bereich 10% - 70% der Skalenendwerte.

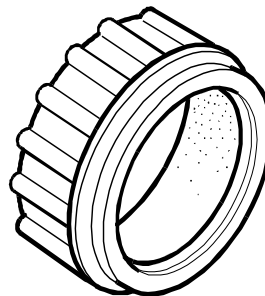
Anzeigebereich bar	Anschluß G1/4		Nenn. Ø 63	Front-ring	Flüssigkeits-gedämpft	S* Version nach DIN16007	Genauigkeitsklasse 1.6	Bestellnummer
	unten	hinten						
								
-1 bis 1,5		X	X	X	X	X	X	N3865
0-10		X	X	X	X	X	X	N16758
0-16		X	X	X	X	X	X	N1269
0-16		X	X		X	X	X	N22331
0-25		X	X	X	X	X	X	N1270
0-40		X	X	X	X	X	X	N18041
0-60		X	X	X	X	X	X	N15543
0-100		X	X	X	X	X	X	N1271
0-160		X	X	X	X	X	X	N1273
0-250		X	X	X	X	X	X	N7673
0-315	X		X			X	X	N1315
0-400		X	X		X	X	X	N22330
0-400		X	X	X	X	X	X	N2623
0-400	X		X			X	X	N4101
0-600	X		X		X	X	X	N16872
0-600		X	X		X	X	X	N17062
0-600		X	X	X	X	X	X	N17351

*Sicherheitsausführung

Verschraubung für Manometer



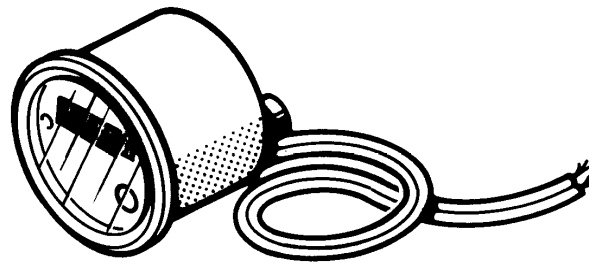
Bezeichnung	Bestellnummer
Verschraubung für Manometer Ø 63	N3569



Bezeichnung	Bestellnummer
Gummischutzhkappe	N15985
Verschlussstopfen (Manometerstöpsel)	N26664-KD

Betriebsstundenzähler, elektrisch

Elektrischer Betriebsstundenzähler, empfohlen für Verdichter-Anlagen mit elektrischer Stromquelle. Gehäuse Ø 60 mm in Einbauform mit Befestigungsbügel.



Bezeichnung	Abmessung	Bestellnummer
Betriebsstundenzähler 230V, 60Hz	50,2 x 25,2 mm	N21791
Betriebsstundenzähler 24VDC	92 x 92 mm	N20785
Betriebsstundenzähler 230V, 50Hz	Ø 61 mm	N3263
Betriebsstundenzähler 230V, 60Hz	Ø 61 mm	N3264
Betriebsstundenzähler 115V, 60Hz	Ø 61 mm	N3265
Betriebsstundenzähler 12/24V, Gleichstrom	Ø 60 mm	N1734
Betriebsstundenzähler 24V, 50/60Hz	56 x 56 mm	N23853
Betriebsstundenzähler 230V 60Hz	Ø 50 mm	N22338
Betriebsstundenzähler 230V	50.2 x 25,2 mm	N21791
Betriebsstundenzähler 230V	45 x 45 mm o. Ø 50 mm	N16208
Betriebsstundenzähler 230V	45 x 45 mm o. Ø 50 mm	N16625
Betriebsstundenzähler 12V DC		N18345
Betriebsstundenzähler 24V 50Hz		N18365

Betriebsstundenzähler

Betriebsstundenzähler

Betriebsstundenzähler, mechanisch

Rüttelzähler, empfohlen für Verdichter-Anlagen mit Benzin- oder Dieselmotoren ohne elektrische Stromquelle sowie für explosions-geschützte Verdichter-Anlagen.



Bezeichnung	Bestellnummer
Rüttelzähler Benzin/Dieselmotoren	N34745

Betriebsstundenzähler – Patronenüberwachung, batteriebetrieben

Elektronischer Betriebsstundenzähler inklusive Patronenüberwachung, empfohlen für alle nicht explosionsgeschützten Verdichter-Anlagen.

Technische Daten:

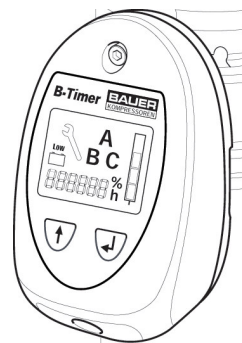
Überwachung: von P21 bis P41

Funktionsdauer: 3 Jahre bei 500 Betriebsstunden/Jahr

Betriebsstundenzähler: integriert

Anzeige: Wartungen, Wartungssatz, Blinkzeichen, Sättigungsfortschritt, Patronennummer

Eigenschaften: Staub- und Spritzwassergeschützt, unempfindlich gegen Staub, starke Sonneneinstrahlung, hohe Luftfeuchtigkeit und Sand, startet und stoppt selbsttätig



Bezeichnung	Bestellnummer
B-Timer	N27286
Ersatzbatterie	82743

Fernthermometer zur Anzeige der Verdichtungstemperatur der letzten Stufe (für die Modelle Bauer UTILUS bis KAP 180). Einsatzbereich am Nachkühler mit einem Rohr \varnothing 6 mm.

Technische Daten:

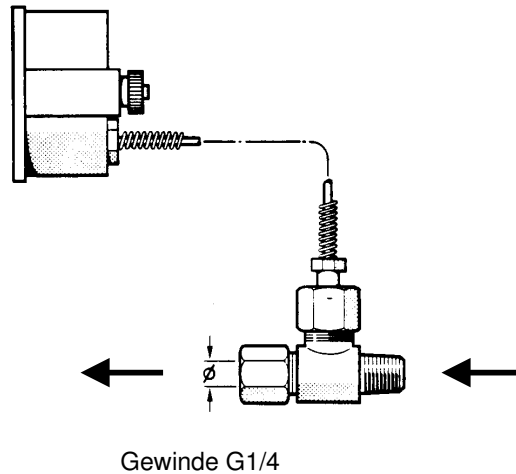
Gehäuse: \varnothing 60 mm in Einbauform mit

Befestigungsbügel

Meßbereich: 0° - 200° C

Länge Messleitung: 1,5 m

Anschluss: Gewinde G 1/4



Bezeichnung	Bestellnummer
Fernthermometer	059125

Druckwächter

Druckwächter sind Einrichtungen zur automatischen Drucküberwachung an Kompressoren und Druckspeichern. Sie überwachen z.B. Öldruck, Zwischen- und Enddruck. Bei Erreichen der eingestellten Drücke erfolgt ein Umschalten des elektrischen Kontakts.

Der für den typischen Füllbetrieb eingesetzte Kompakt-Druckwächter ist ein Kolbendruckschalter. Er dient der Überwachung des Enddruckes beim Füllbetrieb (Atemluftanlagen) in Verbindung mit einer halbautomatischen Steuerung. Ausschaltdruck einstellbar.

Technische Daten:

Schalzhäufigkeit: maximal 60 / min.

Dauerbelastung:

bei Wechselfspannung max. 250 V / 5A

bei Gleichspannung max. 30 V / 5 A

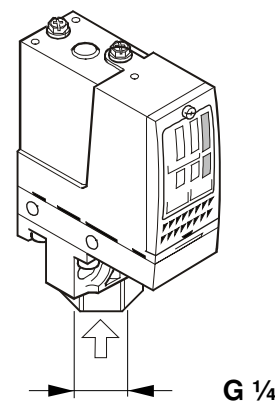
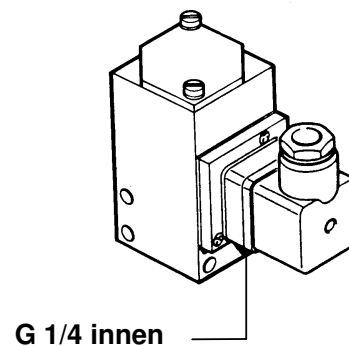
Schutzart: IP65

Schaltgenauigkeit: +/- 3 % des Einstellbereiches

Temperaturbereich: - 40° C bis + 80° C

Material der Kontakte: Silber

Arbeitskontakt: 1 Wechsler



Einstellbereich		Hysterese bar	Spannung max. Volt	Max. zulässiger Druck		Bestellnummer
min. bar	max. bar			dauerhaft bar	gelegentlich bar	
7	70	4,7 bis 50	500	90	160	N 15014
10	160	9,3 bis 100	500	200	360	N 16361
22	300	19,4 bis 200	500	375	675	N 4527
30	500	23,0 bis 300	500	625	1125	N 4526
100	400	-	250	400	400	N 1010

Druckmessumformer für COMP-TRONIC

Anstelle von Druckschaltern werden für vollelektronische Steuerungen für analoge Eingänge Druckmessumformer eingesetzt. Die Sensoren sind auf unsere COMP-TRONIC abgestimmt. Die Messwerte der Druckmessumformer werden im Display in „bar“ oder „psig“ angezeigt, und können als Betriebs-, Wartungs-, Vorwarnungs- oder Fehlermeldungen ausgewertet werden.

Technische Daten:

Medium: Luft, Gase

Werkstoff Gehäuse und Medienberührbare Teile:

DIN 17440-1.4404 (AISI 316 L)

Gewicht: 0,3 kg

Linearitätsabweichung

(Kleinstwerteeinstellung): + / -0,2% FS

Hysterese und Reproduzierbarkeit: + / -0,1 % FS

Nenn-Ausgangssignal: 1-5 V DC; 3-Leiter-Ausführung

Versorgungsspannung: 10-30 V DC

Stromaufnahme: < 5 mA

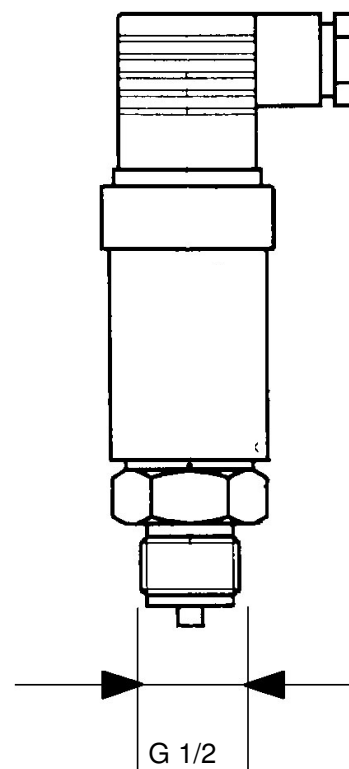
Anschlußart: Stecker DIN 43650

Kabelauführung: IP 67 – IEC 529

Temperaturbereich: - 40° bis + 85°C

EMV-Emission: EN 50081-1

Genauigkeit: typ. + / - 0,3% FS; max. + / -1% FS



Bezeichnung	Bestellnummer
Messbereich 0 - 25 bar	N19997
Messbereich 0 – 100 bar	N19998
Messbereich 0 – 400 bar	N19999
Messbereich 0 – 600 bar	N20813
Stutzen für Rohr 6mm	N20176
Dichtung für Rohr 6mm	N3081

für B-CONTROL

Folgende Druckmessumformer sind für B-Control erhältlich: (Ausgangssignal 4-20 mA)

Technische Daten:

Medium: Luft, Gase

Werkstoff Gehäuse und Medienberührbare Teile:

DIN 17440-1.4404 (AISI 316 L)

Gewicht: 0,2 kg

Linearitätsabweichung (Kleinstwerteeinstellung):

+ / -0,1% FS

Hysteresis und Reproduzierbarkeit: + / -0,1 % FS

Nenn-Ausgangssignal: 4-20 mA

Versorgungsspannung: 12,5-28 V DC

Stromaufnahme: < 28 mA

Anschlussart: Stecker IEC 947-5-2 M12x1

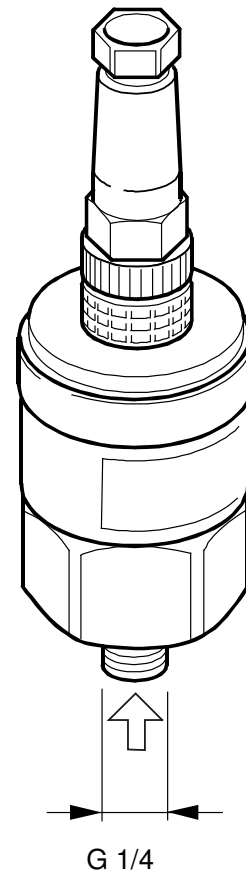
Kabelauführung: IP 67 – IEC 529

Temperaturbereich: - 40° bis + 85°C

EMV-Emission: EN 50081-1

Genauigkeit: typ. + / - 0,1% FS

max. + / - 5% FS



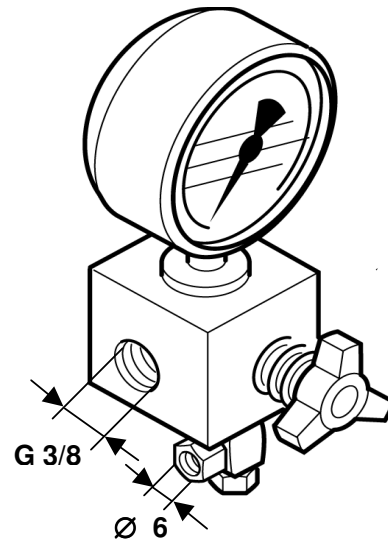
Bezeichnung	Bestellnummer
Druckmessumformer Messbereich 0 bis 25 bar	N25419
Druckmessumformer Messbereich 0 bis 100 bar	N25420
Druckmessumformer Messbereich 0 bis 400 bar	N25421
Druckmessumformer Messbereich 0 bis 600 bar	N25422
Druckmessumformer Messbereich -1 bis +1.5 bar	N25418
Dichtung	N4051
Reduzierung	N18311

Entlüftungsventile

Diese Baugruppen sind für den Einbau in den Hauptluftstrom vorgesehen. Dadurch ist es möglich, unter Druck stehende Filterbehälter zu entlasten, um den Service an der Anlage ausführen zu können.

Lieferumfang:

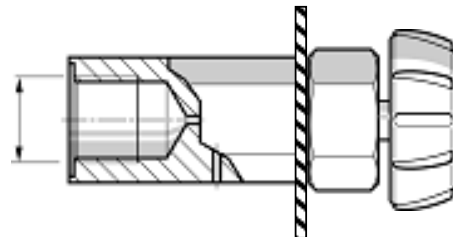
Entlüftungsventil komplett mit Manometer



Bezeichnung	Betriebsdruck max. bar	Manometer bar	Bestellnummer
Entlüftungsventil mit Manometer	420	0 – 600	064566
Entlüftungsventil mit Manometer und Rückschlagventil	420	0 – 600	065839

Lieferumfang:

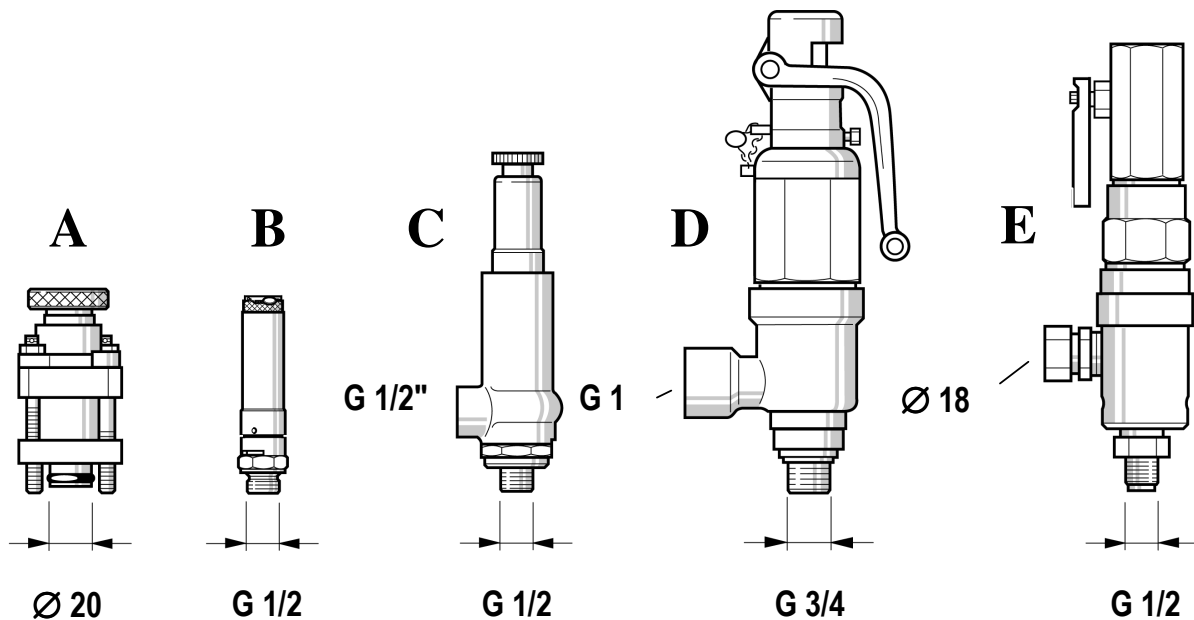
Entlüftungsventil nur zum Entlüften,
Befestigung an einer Verkleidung



Bezeichnung	Betriebsdruck max. bar	Anschluss-gewinde	Entlüftungs-bohrung Ø mm	Bestellnummer
Entlüftungsventil für Verkleidung	350	G 3/8 innen	1,5	061650
Entlüftungsventil für Verkleidung	350	G 1/4 innen	1,5	060374

Sicherheitsventile, baumustergeprüft mit TÜV

BAUER Sicherheitsventile überwachen den Druck absolut zuverlässig – für Ihre Sicherheit. Sicherheitsventile dienen gemäß der Vorschrift TRB403 der Überwachung von Drucküberschreitungen bei Druckbehältern. Sie müssen gem. dieser Vorschrift so bemessen sein, daß eine Überschreitung des zulässigen Betriebsüberdrucks um mehr als 10 % verhindert wird.



Legende: (A) bis (E) = siehe Tabelle auf der folgenden Seite

Aufnahmeflansch **68520** (für alle SIV verwendbar) zuzüglich Adapter für Gewinde:

Bezeichnung	Bestellnummer
Adapter 3/8	64013
Adapter 1/2	67797
Adapter 3/4	64118
O-Ring für Adapter	N4882
Spannflansch für Adapter	64119
Innensechskantschraube (4x)	N61

Übersicht: Sicherheitsventile

Bitte geben Sie für Ihre Bestellung unbedingt den Einstelldruck an, den Sie benötigen. Zusätzliche Adapter erhalten Sie auf Anfrage. Wir haben noch weitere Typen von Sicherheitsventilen im Angebot.

Betriebsdruck bar	Nenngröße mm	Abblasleistung m ³ /h	Abmessungen mm	Abbildung / Ausführung	Bestellnummer +Druckangabe
100-365	5	1	97 h x 50 Ø	A – anlüftbar	059410*(-225)
7 – 8,5	10	ca. 200 – 300	120 h x 30 Ø	B – anlüftbar	N 19349 N 1671 N 18505
16 – 22	10	ca. 422 – 521	120 h x 30 Ø		
27 – 40	8	ca. 380 – 485	92 h x 24 Ø		
3,6 – 5,4	10	87 – 120	180 h x 50 Ø	C – gasdicht, anlüftbar	N 18449 N 15480 N 4647 N 4648 N 15193 N 15171 N 3838 N 15172 N 4649 N 16795 N 4481 N 4734
5,4 – 7,5	10	120 – 160			
3,6 – 5,4	10	90 – 120			
16 – 20	10	328 – 405			
20 – 29	10	405 – 570			
29 – 39	10	570 – 770			
39 – 54	10	770 – 1000			
54 – 69	10	1000 – 1310			
70 – 90	10	1367 – 1750			
91 – 107	10	1800 – 2100			
108 – 122	10	2150 – 2300			
123 – 150	10	2350 – 2900			
147 – 189	15	4050 – 5260	245 h x 110 Ø	D – gasdicht,	N 17162 N 2315
190 – 250	15	7230 – 9020			
245 – 315	6	1200 – 1550	290 h x 80 Ø	E – gasdicht, anlüftbar	N 17067 N 17068 N 16778 N 17066
190 – 245	6	950 – 1150			
315 – 390	6	1550 – 1900			
390 – 525	6	1900 – 2200			

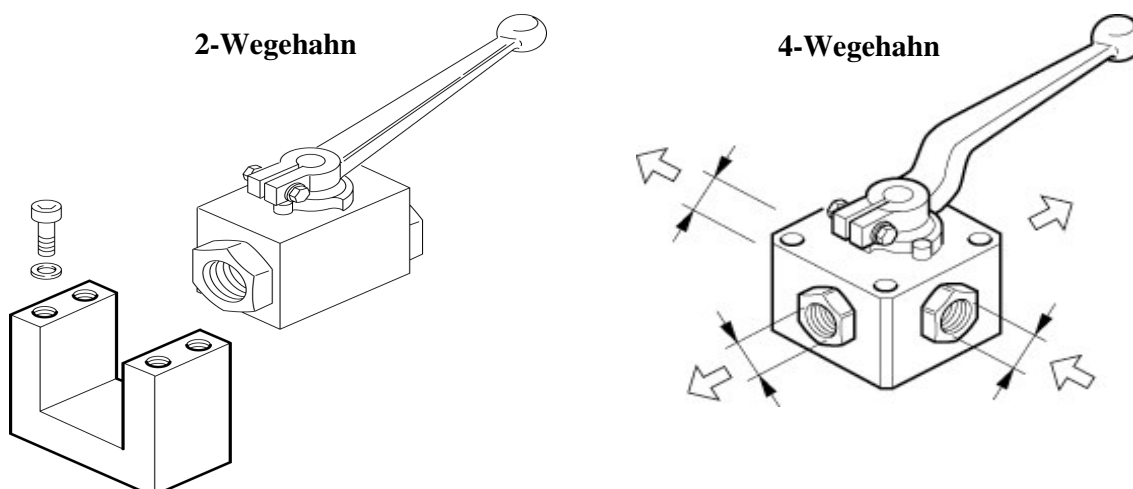
Bei Bestellung bitte Einstelldruck angeben und feststellen, ob eine TÜV-Abnahme erforderlich ist.

Absperrkugelhähne

Kugelventile zeichnen sich durch strömungsgünstigen, geraden Durchfluss aus und ermöglichen hohe Durchflussleistungen. Die Dichtungen sind auch für ölfreie und trockene **Luft** geeignet. Der Schaltgriff macht die AUF-ZU-Stellung ersichtlich und ist leicht zu betätigen. Der Schaltgriff gehört zum Lieferumfang.

Temperatur des Mediums: -20°C bis + 100°C

Mit der Zeit undicht gewordene Absperrventile können mit den nachstehend beschriebenen Reparatursätzen wieder eingebaut werden.

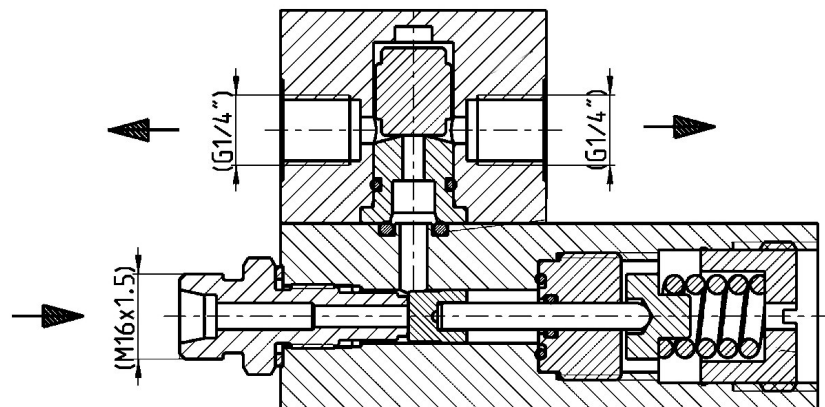
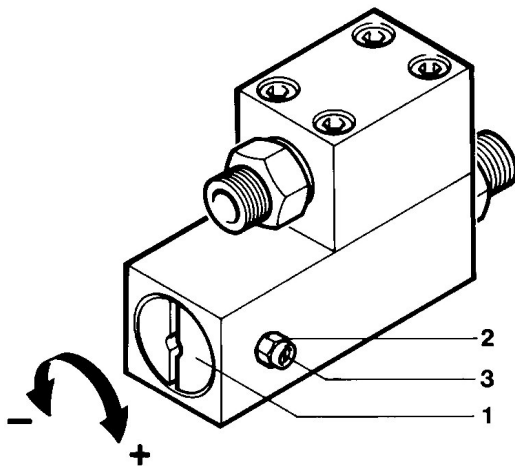


Befestigung für 2-Wegehahn

Bezeichnung Blockkugelhahn	Gewinde	DN mm	bar	L mm	B mm	Bestellnummer	Reparatursätze	
2-Wegehahn	G 3/8	10	350			N26450		
2-Wegehahn	G 1/4	6	350			N26449		
4-Wegehahn m. X-Bohrung	G 1/8	3	400	55	45	N3352	N6452	
3-Wegehahn m. L-Bohrung	G 1/4	6	400	82	70	N3045	N6485	
4-Wegehahn m. X-Bohrung	G 1/4	6	400	70	55	55241	N6486	
2-Wegehahn	G 1/4	6	500	50	25	N26462		
2-Wegehahn	G 3/8	10	500	60	30	N26463		
2-Wegehahn	G 1/2	12	500	75	35	N4027		
optional								
Befestigungsbügel für Zweiwegehahn N 2624 (G1/4)						12546		
Befestigungsbügel für Zweiwegehahn N 4215 (G 3/8)						69055		

Die Druckhalteventile sorgen für eine einwandfreie und betriebssichere Funktion der Luft- und Gasverdichter sowie der Luft- und Gasaufbreitungssysteme. Weiterhin vermindern diese die schwellende Druckbelastung auf die Feinnachreiniger-Druckgasbehälter.

Wir empfehlen Druckhalteventile alle **500 Betriebsstunden** oder einmal im Jahr auf einwandfreie Funktion zu kontrollieren. Alle **1000 Betriebsstunden** oder alle 2 Jahre sind die Innenteile (z.B. Dichtungen, Manschetten, O-Ringe, und Kolben) zu erneuern. Bitte beachten Sie dazu unsere Wartungssätze.



Übersichtstabelle Druckhalteventile



Druckhalteventile

Betriebsdruck max / bar	Einstelbereich bar	Ausgangsrohr	Anmerkungen	Bestellnummer
150	100	8 mm		062516
150	100	8 mm		071043-KD
350	240	8 mm		063838-KD
350	240	8 mm	AMAG	065469-KD
350	240	10 mm	Japan	068385
350	240	8 mm		075330
350	240	8 mm	nur Sauerstoff	075413-KD
350	240	8 mm	AMAG	090062-KD
350	240		P-Filter	80751
350	240		CNG	81401
350	240	¼ NPT	NPT-Ausf.	057351
350	240		Tauchsport	80760
350	240		Japan	80804
350	240			80815
400	270	10 mm		056705
400	270	12 mm		060510
500	340	6 mm	PURE AIR	071386
500	340	8 mm		068275

Mit BAUER Druckminderern wird in der Hochdrucktechnik für mittlere und höhere Durchflussleistungen aufgrund der druckentlasteten Ventilkonstruktion eine exzellente Regelpräzision erreicht.

Die Regler zeichnen sich durch ein verzögerungsfreies Ansprechen aus, sind weitgehend unempfindlich gegen Vordruck-Schwankungen, dicht bei Null-Durchfluss, haben eine hohe Verschleißfestigkeit und stellen damit eine lange Lebensdauer sicher. Alle sonst möglichen Veränderungen des Materials, wie beispielsweise Korrosion werden vermieden. So bleiben Ihnen die Präzision und die Funktionen unbeeinträchtigt erhalten. Die Regelung ist nicht temperaturabhängig, da federbelastete Druckminderer eingesetzt werden. Ein integriertes Überströmventil ermöglicht das Herunterregeln des Sekundärdruckes im geschlossenen Drucksystem. Druckminderer werden eingesetzt, um das Medium von einem höheren Druck auf ein niedrigeres Druckgefälle zu reduzieren, wobei sich aufgrund des jeweiligen Ventilaufbaus ein entsprechender Volumenstrom einstellt, ferner als Pilotdruckminderer von einer Warte aus zur Steuerung eines Domdruckminderers (Sekundärdruck).

Ausführung:

Gehäuse und Federgehäuse sind aus Dural oder Alubronze gefertigt, die Ventilspindel und der Ventilsitz aus Nirostahl. Ein griffiger Drehknopf dient der stufenlosen Druckeinstellung.

Hinweis:

Wir empfehlen Ihnen zur Absicherung des Sekundärdruckes, unbedingt ein BAUER Sicherheitsventil in die Druckleitung einzubauen, Produktbeschreibung und Bestell-Nummern finden Sie im Kapitel 'Sicherheit'. Die Druckeinstellung muss auf den Nenndruck des Verbrauchers, z.B. die Verteilerstation, eingestellt werden. Zur Vermeidung von Beschädigungen durch Partikel empfehlen wir einen geeigneten Partikelfilter $\leq 20 \mu\text{m}$ vorzuschalten z. B. Bestellnummer 060490.

Zur Erklärung:

Primärdruck ist der Eingangsdruck vor dem Druckminderer. Sekundärdruck ist der Ausgangsdruck hinter dem Druckminderer. Diese Angaben sind notwendig, um den richtigen Artikel bei Ihrer Bestellung zu identifizieren.

Druckminderer



Druckminderer

Druckminderer für den Einbau in Leitungen und Armaturentafeln. Hohe Regelgenauigkeit. Bei Bestellung bitte den gewünschten Primär- und Sekundärdruck, sowie die Bestellnummer angeben.

Generell ist am Eingang des Druckminderers unbedingt ein Partikelfilter vorzusehen.
Empfohlener Filter: Partikelfilter N 3635.

Technische Daten:

Medium: Luft, nicht aggressive Gase (N₂ + Edelgase)

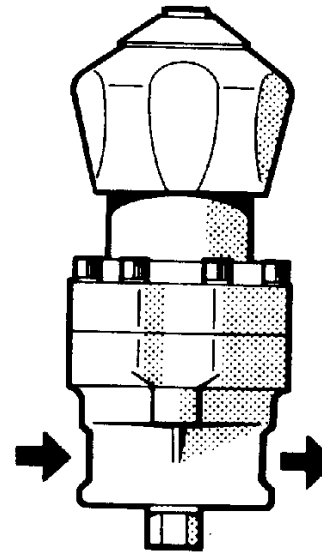
Ausführung: Gehäuse und Federgehäuse sind aus Dural oder Alubronze gefertigt, die Kolbenringe aus Alubronze. Die Ventilspindel und der Ventilsitz aus Nirostahl. Ein griffiger Drehknopf dient der stufenlosen Druckeinstellung.

Temperaturbereich des Mediums: -10 °C bis +100 °C

Druckbereich: Primärdruck: 250 oder 420 bar
Sekundärdruck: 0,1 bis 280 bar

Anschluss: G 3/8 innen primär- und sekundärseitig

Abmessungen: Höhe: 200 mm
Ø: 80 mm



Anschluss	Max. Primärdruck bar	Sekundärdruck bar	Luftdurchsatz * m3/min	Bestellnummer	Bestellnummer Reparatursätze
G 3/8	250	0,1 – 50	7,4	N 4795	Auf Anfrage
G 3/8	250	0,1 – 105	14,5	N 4794	Auf Anfrage
G 3/8	420	0,1 – 11	1,6	N 4796	Auf Anfrage
G 3/8	420	0,1 – 50	7	N 4797	N 6487
G 3/8	420	0,5 – 140	16	N 4798	Auf Anfrage
G 3/8	420	28 – 280	32	N 3967	N 6292
Optional:					
Partikelfilter				N3635	
Druckminderer für Atemluftanlagen				N21826	

- bei max. Primärdruck und max. Sekundärdruck, bez. +20 °C und 1 bar absolut

Druckminderer Luft, Gase

Druckminderer

Druckminderer für den Einbau in Leitungen und Armaturentafeln. Hohe Regelgenauigkeit. Bei Bestellung bitte den gewünschten Primär- und Sekundärdruck, sowie die Bestellnummer angeben.

Empfohlener Filter: Wir empfehlen den BAUER Partikelfilter, N 3635, der mit seiner Filterfeinheit von 20 µm verlässlich Partikel abfängt und so die lange Lebensdauer des Druckminderers garantiert.

Technische Daten:

Medium: Luft, Gase

Ausführung:

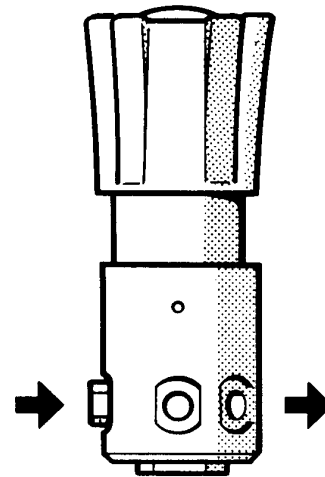
Gehäuse und Federgehäuse aus Alu-Legierung. Kolben aus Alubronze, Membrane aus Metall. Entlastungsventil, Ventilsitz: Weichkunststoff (Peek). Die Ausführung mit Drehknopf empfiehlt sich für stufenlose Druckeinstellung mit plombierten Sekundärdruck, erhältlich gegen Aufpreis.

Temperaturbereich des Mediums: -20 °C bis +70 °C

Druckbereich: Primärdruck: 465 bar
Sekundärdruck: 1,5 bis 410 bar

Anschluss: G 3/8 innen primär- und sekundärseitig

Abmessungen: Höhe: 200 mm
Ø: 70 mm
Ø: 90 mm (Handrad)



Max. Primärdruck bar	Sekundärdruck bar	Luftdurchsatz * m ³ /min	Bestellnummer	Bestellnummer Reparatursätze
465	1,5 – 52	ca. 7,5	N 15859	N24264
465	34 - 240	ca. 6,1	N 15860	N21795
465	207 – 410	ca. 4,4	N 15861	N24265

* bei 420 bar Primärdruck und max. Sekundärdruck bezogen auf +20° C und 1 bar absolut

Druckminderer Luft



Druckminderer

Die Ventilsitze sind von einem 20- μ -Partikelfilter geschützt. Ein griffiger Drehknopf für stufenlose Druckeinstellung. Für die Montage in Armaturentafeln wird eine Halterung benötigt. Bei Bestellung bitte den gewünschten Primär- und Sekundärdruck, sowie die Bestellnummer angeben.

Technische Daten:

Medium: Luft

Ausführung:

Gehäuse aus eloxiertem Aluminium, Ventilsitz aus Bronze und Edelstahl. Dichtungen aus Viton.

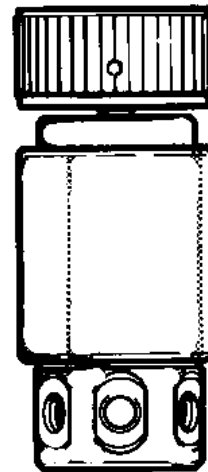
Temperaturbereich des Mediums: -10 °C bis +100 °C

Druckbereich: Primärdruck: max. 420 bar
Sekundärdruck: 0,1 bis 350 bar

Luftdurchsatz: max. 155 m³

Anschluss: 1/4 NPT primär- und sekundärseitig

Abmessungen: Höhe: 140 mm
Ø: 57 mm



Bezeichnung	Bestellnummer
Druckminderer	N 21826
Halterung für Druckminderer	74039
Reparatursatz für Druckminderer	N 23086

Optional: Bezeichnung	Anzahl	Rohr- durchmesser	Anschluss- gewinde	Bestellnummer
Gerade Einschraubverschraubung	2	6 S	1/4NPT	N20264
Überwurfmutter	2	6 S		N3610
Schneidring	2	6 S		N3663
Gerade Einschraubverschraubung	2	8 S	1/4 NPT	N20266
Überwurfmutter	2	8 S		N3608
Schneidring	2	8 S		N3609
Verschlusschraube	2		1/4 NPT	N4472

Membran-Druckminderer

Membran-Druckminderer

Druckminderer für den Einbau in Leitungen und Armaturentafeln. Hohe Regelgenauigkeit und griffiger Drehknopf für stufenlose Druckeinstellung. Empfohlener Filter: Partikelfilter N3635. Bei Bestellung bitte den gewünschten Primär- und Sekundärdruck, sowie die Bestellnummer angeben.

Technische Daten:

Medium: Luft, Gase

Ausführung:

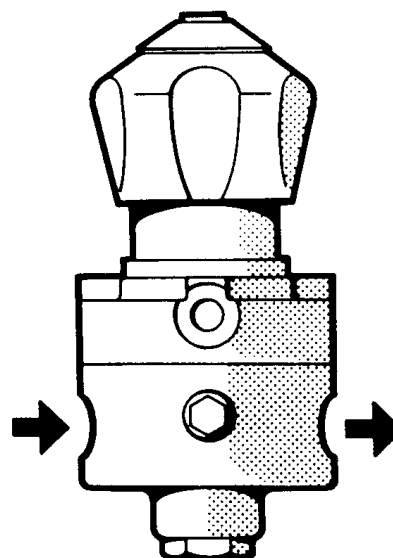
Gehäuse aus Duraluminium, Federgehäuse aus Aluminium, Ventilsitz und Kegel aus Nirostahl mit Teflonauflage, Membran aus Dural / Perbunan

Temperaturbereich des Mediums: -10 °C bis +100 °C

Anschluss: G ¼ innen primär- und sekundärseitig

Abmessungen: Höhe: 200 mm
 Ø: 83 mm

Gewicht: ca. 1,8 kg



Primärdruck bar / max.	Sekundärdruck bar	Luftdurchsatz * m ³ /min	Bestellnummer	Bestellnummer Reparatursätze
25	0,1 – 1	0,75	N22531	
42	0,1- 1		N23296 (CNG)	
42	0,3 – 5	3,5	N17612	
42	0,5 – 11	6,0	Auf Anfrage	
42	0,5 – 25	14,0	N21940	
42	10 – 31	11,0	N21106	
60	0,1 – 1	1,0	N3632	N6291

- bei max. Primärdruck und max. Sekundärdruck, bez. +20° C und 1 bar absolut

Direktwirkender Domdruckminderer für Einbau in Leitungen. Weichhautdichtung – daher dichtes Schließen bei Nullentnahme. Empfohlener Filter: N4817 für PN420. Wir empfehlen den BAUER Partikelfilter N 4817, der mit seiner Filterfeinheit von 20 µm verlässlich Partikel abfängt und so die lange Lebensdauer des Druckminderers garantiert.

Bei Bestellung bitte den gewünschten Primär- und Sekundärdruck, sowie die Bestellnummer angeben.

Technische Daten:

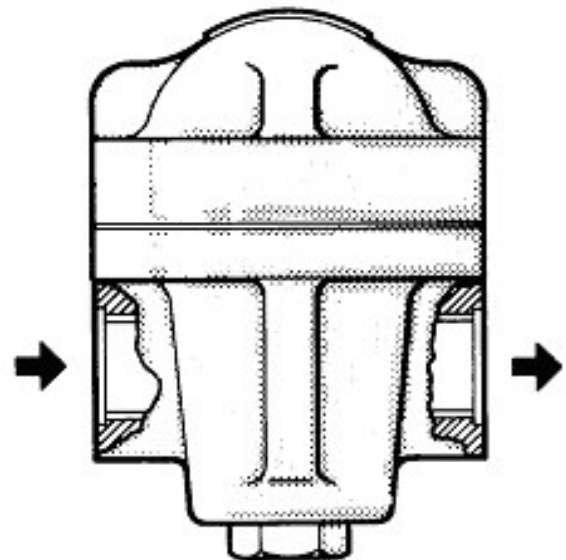
Medium: Luft, Gase

Ausführung:

Gehäuse und Dom aus geschmiedeter Alubronze.
Ventilspindel und Ventilsitz aus Niros.

Umgebungstemperatur: + 5 °C bis + 45 °C

Temperaturbereich des Mediums: -20 °C bis +100 °C, in Sonderausführung bis -50 °C



Primärdruck bar / max.	Sekundär- druck bar	Luftdurch- satz * m3/min	Höhe mm	Durch- messer mm	Einschraub- gewinde Zoll	Bestellnummer	Bestellnummer Reparatursätze
310	0,4 – 175	505	244	171	G 1 ½	N 16014	<i>Auf Anfrage</i>
315	0,1 – 175	612	260	260	G 2	N 4802	N 6295
420	0,1 – 280	160	160	120	G 1	N 4801	N 6294

- bei max. Sekundärdruck, bez. +20 °C und 1 bar absolut

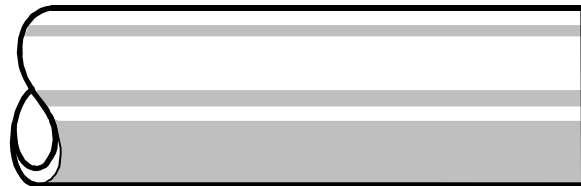
Um Korrosion im Druckluftnetz auszuschließen, empfehlen wir generell Edelstahlrohre zu verlegen.

Technische Daten:**Qualität:**

Präzisions-Edelstahlrohr mit Wanddickentoleranz
Klasse T 1 nach
DIN 2462; Werkstoff-Nr. 1.4541

Standardlänge:

Ca. 3 m, auf Wunsch auch in 6 m Länge, hierbei
Mindestbestellung 15 Rohre.



Präzisions-Edelstahlrohr

Zur Beachtung:

- Die Druckangaben in der Tabelle wurden gem. DIN 2413 Geltungsbereich I für eine Raumtemperatur von 20°C errechnet.
- Bei höheren Temperaturen ist nur eine reduzierte Druckbeaufschlagung zulässig, die über einen Berechnungsfaktor ermittelt werden kann.
- Werkstoff Kennwert $K = 235 \text{ N/mm}^2$
- Sicherheitsbeiwert $S 1,5$.
- Beispiel: 50°C : Faktor 0,945 oder 100°C : Faktor 0,885
- Zur genauen Berechnung siehe DIN 17440
- Durchflussgeschwindigkeit: guter Richtwert 6 – 15 m/s

Max. Betriebsdruck* bar	Rohr Ø Außen x Wandstärke mm	Bestellnummer
135	42 x 2,0	N 17878
150	28 x 1,5	N 15836
155	18 x 1,0	N 15934
185	15 x 1,0	N 15130
190	22 x 1,5	N 15466
200	28 x 2,0	N 18278
235	18 x 1,5	N 15467
235	12 x 1,0	N 15098
255	22 x 2,0	N 16255
280	15 x 1,5	N 3622
280	10 x 1,0	N 3620
350	16 x 2,0	N 15504
350	20 x 2,5	N 20942
350	12 x 1,5	N 3621
350	8 x 1,0	N 3618
370	20 x 3,0	N 23672
370	10 x 1,5	N 4699
410	12 x 2,0	N 16242
410	6 x 1,0	N 3616
450	8 x 1,5	N 3619
475	10 x 2,0	N 17973
575	8 x 2,0	N 18356
575	6 x 1,5	N 3617
575	12 x 3,0	N 17118

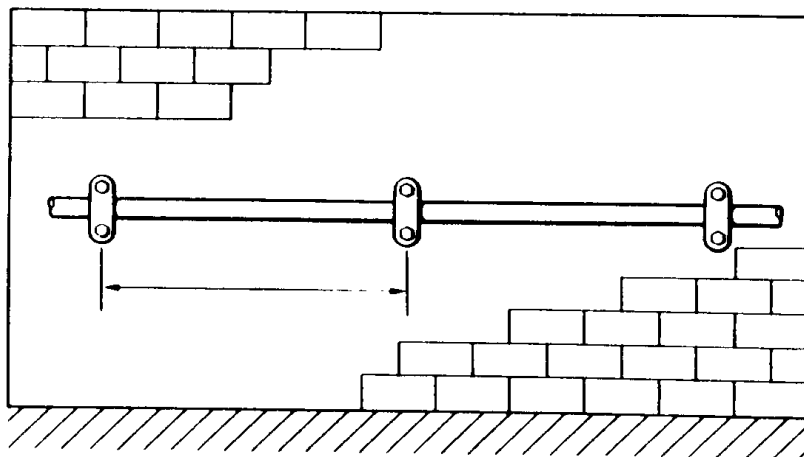
Diese Teile sind Befestigungselemente für die zu verlegenden Rohrleitungen. Folgende Ausführungen sind anwendbar.

Empfohlener Schellenabstand bei Befestigung auf ruhendem Untergrund:

Bezeichnung	Schellenabstand
Rohr Ø 6-12 mm	0,9 m
Rohr Ø 15-22 mm	1,2 m

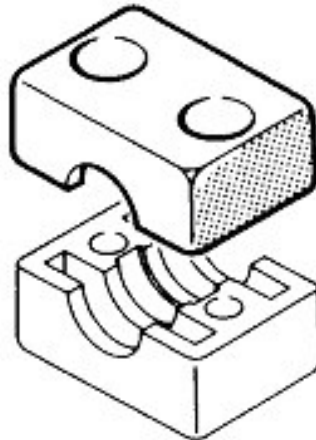
Empfohlener Schellenabstand bei Befestigung auf schwingendem Untergrund:

Bezeichnung	Schellenabstand
Rohr Ø 6-12 mm	0,45 m
Rohr Ø 15-22 mm	0,6 m



Schellenabstand

Zur Befestigung von Einzelrohren. Empfohlen für unter 60° Betriebstemperatur.



Bezeichnung	Bestellnummer*
Kunststoffschelle für Rohr Ø 6 mm	N 17269
Kunststoffschelle für Rohr Ø 8 mm	N 17270
Kunststoffschelle für Rohr Ø 10 mm	N 17271
Kunststoffschelle für Rohr Ø 12 mm	N 17272
Kunststoffschelle für Rohr Ø 15 mm	N 15075
Kunststoffschelle für Rohr Ø 16 mm	N 17577
Kunststoffschelle für Rohr Ø 18 mm	N 17273
Kunststoffschelle für Rohr Ø 20 mm	N 17274
Kunststoffschelle für Rohr Ø 22 mm	N 17275
Kunststoffschelle für Rohr Ø 28 mm	N 23679
Montageschiene / C-Schiene	N 23614
Schienenmutter (M6)	N 23613
Schraube M6 x 30 mm für N 17269/N 17270/N 17271/N 17272	N19536
Schraube M6 x 35 mm für N 15075/N 17577/N 17273	N19537
Schraube M6 x 40 mm für N 17274/N 17275	N19538
Schraube M6 x 45 mm für N 23679	N19539

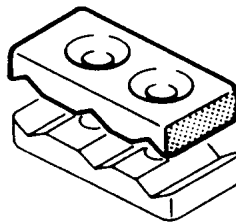
Zur Befestigung von 2 Rohren.



Bezeichnung	Bestellnummer*
Rohr-Außen-Ø 6-10 mm	13967

*Sie benötigen jeweils zwei Schellen

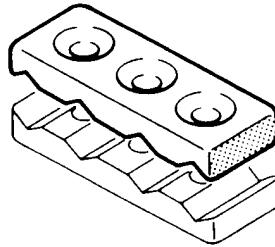
Zur Befestigung von 3 Rohren.



Bezeichnung	Bestellnummer*
Rohr-Außen-Ø 6 - 10 mm	55579

*Sie benötigen jeweils zwei Schellen

Zur Befestigung von 4 Rohren:



Bezeichnung	Bestellnummer
Rohr-Außen-Ø 6 - 10 mm	55589

*Sie benötigen jeweils zwei Schellen

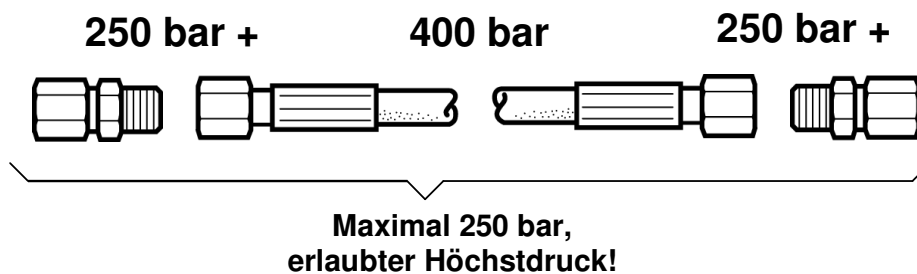
Dübel zur Wandbefestigung

Bezeichnung	Bestellnummer
Dübel Ø 14, L 75	N17056
Dübel Ø 8, L 40	N24654
Dübel Ø 12, L 60	N24339
Dübel Ø 6, L 30	N24430
Dübel Ø 10, L 50	N3766

ACHTUNG**Maximaler Betriebsdruck**

Schläuche sind für verschiedene Druckbereiche sowie mit unterschiedlichen Anschlüssen lieferbar.

Bitte beachten Sie, daß der maximal zulässige Betriebsdruck von dem Einzelteil mit dem niedrigsten Druckbereich abhängt.

**Bitte beachten Sie die angegebenen Verwendungsdaten!**

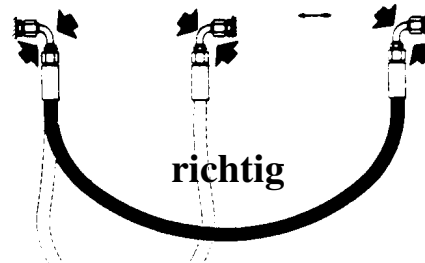
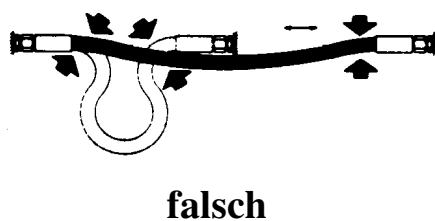
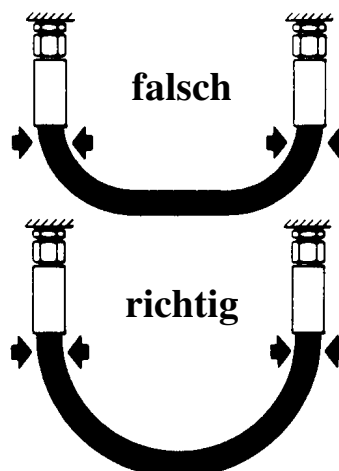
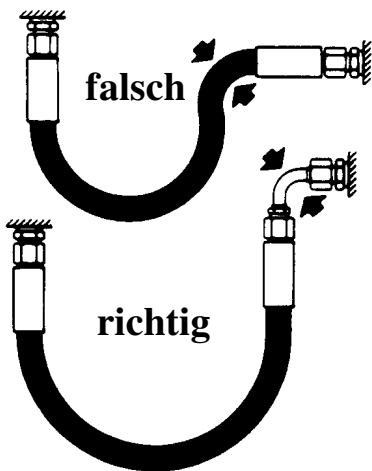
Temperaturbereich:	-10 °C / 14 °F
Mediumtemperatur:	bis +50 °C / 122 °F
Umgebungstemperatur:	+60 °C / 140 °F kurzzeitig bis +80 °C / 176 °F zulässig
Durchflussgeschwindigkeit:	max. 10 m/s. Richtwerte hierfür siehe Abschnitt Tabellen.

Achtung

Dauerdruck und ständiger Lastwechsel in den Schläuchen verkürzt die Lebensdauer beträchtlich. Der Einsatz hierfür kann nicht empfohlen werden.
Der Einsatz von Schläuchen unterliegt den Vorschriften der einzelnen Ländervorschriften.

Achtung

- Beim Einbau von Schlauchleitungen unbedingt auf korrekte Montage achten.
- Beim Einbau von Schlauchleitungen auf mühelosen Ein- und Ausbau, sowie auf Kontrollmöglichkeiten achten.
- Unter Druck können Schläuche ihre Länge geringfügig ändern; deshalb mit einem gewissen Durchhang verlegen.
- Schlauchleitungen beim Einbau nicht verdrehen, unter Druck kann das Rückdrehmoment den Schlauch lösen.
- Wo erforderlich, Rohrkrümmer oder Winkelstücke verwenden.
- Es ist zu beachten, daß die Anschlußstücke starr sind.



Bauer Kompressoren Höchstdruck – Verbindungsschläuche sind ausdrücklich atemluftgeeignet, flexibel, mit Schlauchschoner und Griff manometerseitig sowie mit Fittings aus Edelstahl ausgerüstet.

Alle Schläuche und Armaturen sind 100% druckgeprüft, haben eine 20.000 Zyklenprüfung und eine entsprechende Zulassung.

Bauer Kompressoren Füllschläuche haben einen sehr hohen zugelassenen Temperaturbereich. Optional mit Druckprüfzeugnis 10204-3.1B lieferbar.

Technische Daten:

Außen-Durchmesser: 13,3 mm

Außenschicht: geprickt

Geeignet für: Luft, Helium, Stickstoff, Erdgas, Edelgase

Resistent gegen Umgebungseinflüsse: Salzhaltige Luft, Meerwasser, Sonneneinstrahlung und Kraftstoffe wie Benzin, Dieselöl

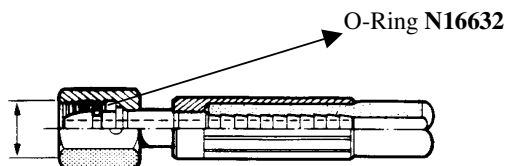
Material: Fluoropolymer (FEP)

Temperatur: -40 °C bis +100 °C

Länge: siehe Tabelle

Farbe: schwarz

Zulässiger Betriebsdruck: 425 bar



Unimam Anschluß

Bezeichnung	Bestellnummer
Adapter zum Anschluss alter Schläuche an den konischen Unimam-Anschluss:	068870
O-Ring	N16632

Füllschläuche mit Unimam Anschluß, drucklos drehbar



Füllschläuche

Übersicht

Länge mm	Max. Betriebs- druck bar	Anschlussgewinde	DN mm	Bestellnummer
500	450	M 16 X 1,5	6	N4216
1.000	450	M 16 X 1,5	6	N2817
1.500	450	M 16 X 1,5	6	N3351
2.000	450	M 16 X 1,5	6	N2818
3.000	450	M 16 X 1,5	6	N2819
5.000	450	M 16 X 1,5	6	N18397
6.000	450	M 16 X 1,5	6	N3657
9.000	450	M 16 X 1,5	6	N20724
10.000	450	M 16 X 1,5	6	N24614
12.000	450	M 16 X 1,5	6	N21707
15.000	450	M 16 X 1,5	6	N22730
20.000	450	M 16 X 1,5	6	N23084
25.000	450	M 16 X 1,5	6	N23146
30.000	450	M 16 X 1,5	6	N23147
50.000	450	M 16 X 1,5	6	N23396
630	450	M 16 X 1,5	6	N90018

Übersicht

Länge mm	Max. Betriebs- druck bar	Anschlussgewinde	DN mm	Überwurf- mutter	Bestellnummer
320	315	M 12x1,5	4	6L/6L	N20743
500	315	M 12x1,5	4	6L/6L	N3253
800	315	M 12x1,5	4	6L/6L	N20744
320	315	M 14x1,5; M12x1,5	4	6S/6L	N20745
500	315	M 14x1,5; M12x1,5	4	6S/6L	N18319
800	315	M 14x1,5; M12x1,5	4	6S/6L	N18321
320	450	M 14x1,5	4	6S/6S	N18323
500	450	M 14x1,5	4	6S/6S	N18320
800	450	M 14x1,5	4	6S/6S	N18322
100	450	M 14x1,5	4	6S/6S	N4822
500	450	M 16x1,5	6	8S/8S	N3864
500			6	8L/8L	N19347
O-Ring für				6L-6S	N20755
O-Ring für				8L-8S	N20756
O-Ring für		M 16x1,5			N16632

Erklärung: L = leichte Reihe
 S = schwere Reihe

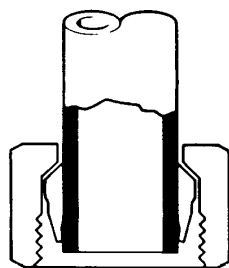
Wir verwenden Schneidringverschraubungen von weltbekannten Herstellern. Diese Verschraubungen setzen wir ein für Rohr-Außen-Durchmesser 6 - 42 mm. Die jeweiligen Rohr-Durchmesser sind unterschiedlichen Drücken und Durchflußmengen zugeordnet. Siehe auch nachfolgende Tabellen für die verschiedenen Verschraubungsarten.

Qualitätsmerkmale:

Rohrverschraubungen, Muttern und Schneidringe werden standardmäßig in Stahlausführung geliefert. Sie sind mit einer Phosphatschicht gegen Korrosion geschützt. Rostfreie Edelstahlausführung gegen Aufpreis. Gewünschte Ausführung bitte bei Bestellung angeben. Die Verschraubungen entsprechen den neuesten DIN Vorschriften.

Montage:

Sägen Sie das Rohr rechtwinklig ab, die Rohrenden leicht entgraten und reinigen. Überwurfmutter und Profiling auf das Rohr schieben, Rohr gegen den Rohranschlag drücken und Überwurfmutter anziehen bis der Profiling das Rohr erfasst. Danach Überwurfmutter nach Druckpunkt eine Umdrehung anziehen. Einschnitt der Schneidkante prüfen.
ACHTUNG: Abweichende Anzugsmomente reduzieren die Nenndruckleistung und die Lebensdauer der Verschraubung. Herausrutschen des Rohres kann die Folge sein.



Schneidringverschraubungen

Übersicht über die gebräuchlichsten Rohrverschraubungen

Gerade Einschraub-Verschraubung (GES)



Winkel-Einschraub- Verschraubung (WES)



T-Einschraub-Verschraubung (TES)



L- Einschraub-Verschraubung (LES)



Gerade Rohr-Verschraubung (GS)



Winkel-Rohrverschraubung (WS)



T-Rohrverschraubung (TS)



Kreuz-Rohrverschraubung (KV)



Gerade Schottverschraubung (GSS)



Übersicht über die gebräuchlichsten Rohrverschraubungen

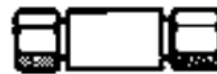
Winkel-Schott- Verschraubung (WSS)



Anschweiß-Rohr-Verschraubung (ASS)



Einschweiß-Schott-Verschraubung (ESS)



Einstellbare L-Rohr-Verschraubung (ELS)



Einstellbare T-Rohr-Verschraubung (ETS)



Einstellbare Winkel-Rohr-Verschraubung (EWS)



Einstellbare gerade Rohr--Verschraubung (EGES)

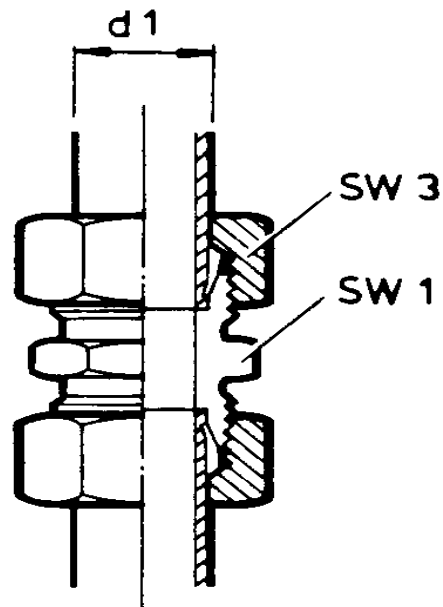


Reduzier-Rohr-Verschraubung (RED)



Details finden Sie auf den nachfolgenden Seiten.

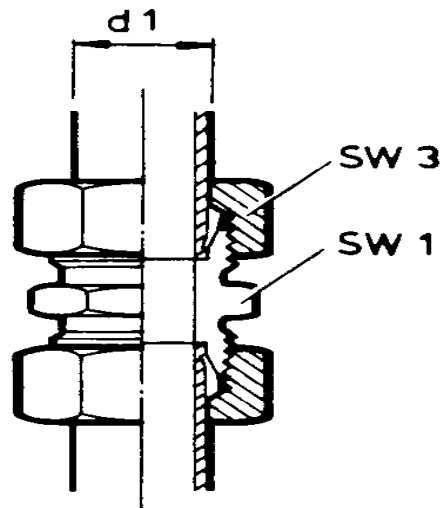
Gerade Rohrverschraubungen (GS) Normale Ausführung



Mat. 1.4591

PN	Rohr-Außen Ø d1	SW1	SW3	Bestellnummer
bar	mm	mm	mm	
100	28	41	41	N 22487
160	18	27	32	N 20312
160	22	32	36	N 20313
250	6	12	14	N 20157
250	8	14	17	N 20379
250	10	17	19	N 20309
250	12	19	22	N 20310
250	15	24	27	N 20311
400	16	27	30	N 20347
400	20	32	36	N 20348
630	6	14	17	N 20168
630	8	17	19	N 20208
630	10	19	22	N 20190
630	12	22	24	N 20101

Gerade Rohrverschraubungen (GS) Nirosta Ausführung

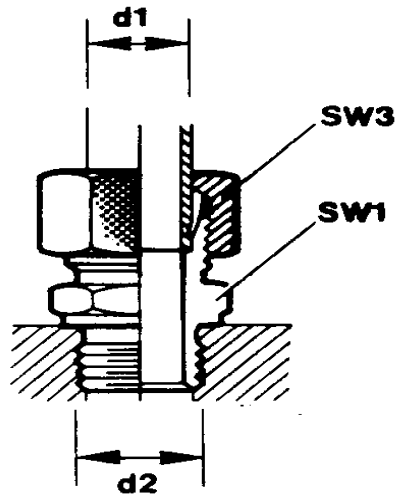


Mat. 1.4591

PN bar	Rohr-Außen Ø d1 mm	SW1 mm	SW3 mm	Bestellnummer
40	20	32	36	N 24424
100	28	41	41	N 23640
160	18	27	32	N 20433
160	22	32	36	N 20426
250	6	12	14	N 20442
250	10	17	19	N 20584
250	12	19	22	N 20140
250	15	24	27	N 20436
630	6	14	17	N 20499
630	8	17	19	N 20585
630	10	19	22	N 23394
630	12	22	24	N 23387

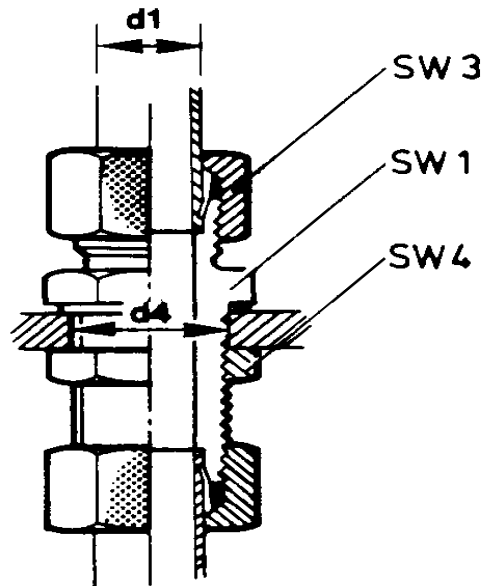
Gerade Einschraubverschraubungen (GES)

Gewinde: Whitworth-Rohrgewinde, zylindrisch



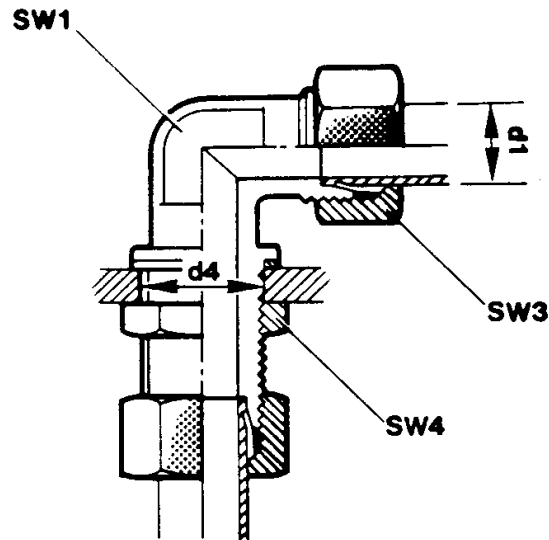
PN	Rohr-Außen Ø d1	d2	SW1	SW3	Bestellnummer für Verschrau- bung mit integrierter Weichdichtung	Bestellnummer für Verschrau- bung ohne Dichtung
bar	mm		mm	mm		
100	28	G 1	41	41	N 20030	N 20308
160	18	G 1/2	27	32	N 20075	N 20013
160	22	G 3/4	32	36	N 20098	N 20230
250	6	G 1/8	19	17	N 20237	N 2002
250	8	G 1/4	19	17	N 20065	N 2005
250	10	G 1/4	19	19	N 20017	N 20188
250	12	G 3/8	22	22	N 20043	N 20009
250	15	G 1/2	27	27	N 20018	N 20231
400	16	G 1/2	27	30	N 20224	N 18244
400	20	G 3/4	32	36	N 20032	N 20351
630	6	G 1/4	19	19	N 20211	N 20195
630	8	G 1/4	19	19	N 20404	N 20209
630	10	G 3/8	22	22	N 20228	N 20229
630	12	G 3/8	22	24	N 20721	N 20011

Gerade Schottverschraubungen (GSV)



PN	Rohr- Außen- Ø d1	d4	SW1	SW3	SW4	Bestellnummer
bar	mm	mm	mm	mm	mm	
160	18	28	32	32	36	N 15537
160	22	32	36	36	41	N 4582
250	6	14	17	14	17	N 3995
250	8	16	19	17	19	N 3172
250	10	18	22	19	22	N 4659
250	12	20	24	22	24	N 4338
250	15	24	27	27	30	N 4619
400	16	26	32	30	32	N 15505
400	20	32	41	36	41	N 15854
630	6	16	19	17	19	N 3083
630	8	18	22	19	22	N 3300
630	10	20	24	22	24	N 4168
630	12	22	27	24	27	N 4683

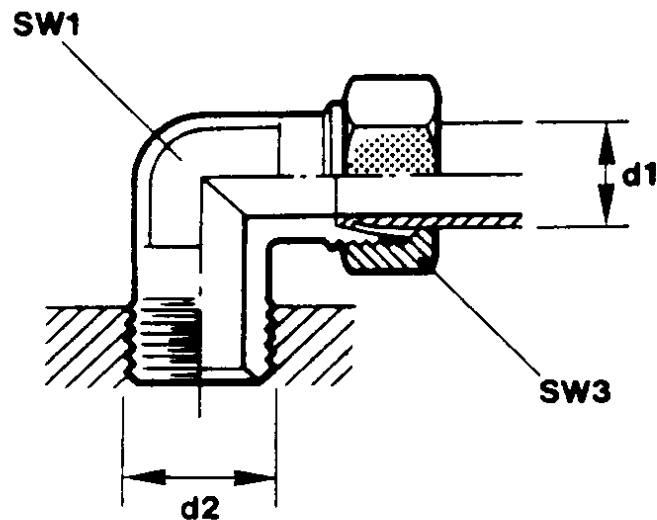
Winkel-Schottverschraubungen (WSV)



PN	Rohr- Außen- Ø d1	d4	SW1	SW3	SW4	Bestellnummer
bar	mm	mm	mm	mm	mm	
160	18	28	24	32	36	N 18147
160	22	32	27	36	41	N 18155
250	8	16	12	17	19	N 2787
250	10	18	14	19	22	N 15202
250	12	20	17	22	24	N 16271
250	15	24	19	27	30	N 3171
400	16	26	24	30	32	N 18148
400	20	32	27	36	41	N 4932
630	6	16	12	17	19	N 4477
630	8	18	14	19	22	N 4322
630	10	20	17	22	24	N 4658
630	12	22	17	24	27	N 4684

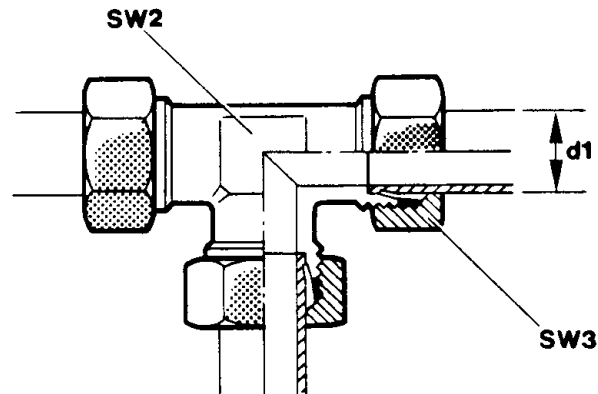
Winkel-Einschraubverschraubungen (WEV)

Gewinde: Whitworth-Rohrgewinde, kegelig

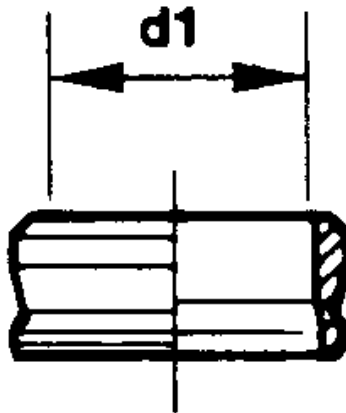


PN	Rohr- Außen- Ø d1	d2	SW1	SW3	Bestellnummer
bar	mm		mm	mm	
160	18	G 1/2	24	32	N 661
160	22	G 3/4	27	36	N 7403
250	6	G 1/8	12	14	N 1057
250	8	G 1/4	14	17	N 1536
250	10	G 1/4	17	19	N 1065
250	12	G 3/8	19	22	N 2917
250	15	G 1/2	19	27	N 1856
400	16	G 1/2	24	30	N 8011
400	20	G 3/8	27	36	N 8026
630	6	G 1/4	14	17	N 1048
630	8	G 1/4	17	19	N 3044
630	10	G 3/8	19	22	N 7727
630	12	G 3/8	22	24	N 4681

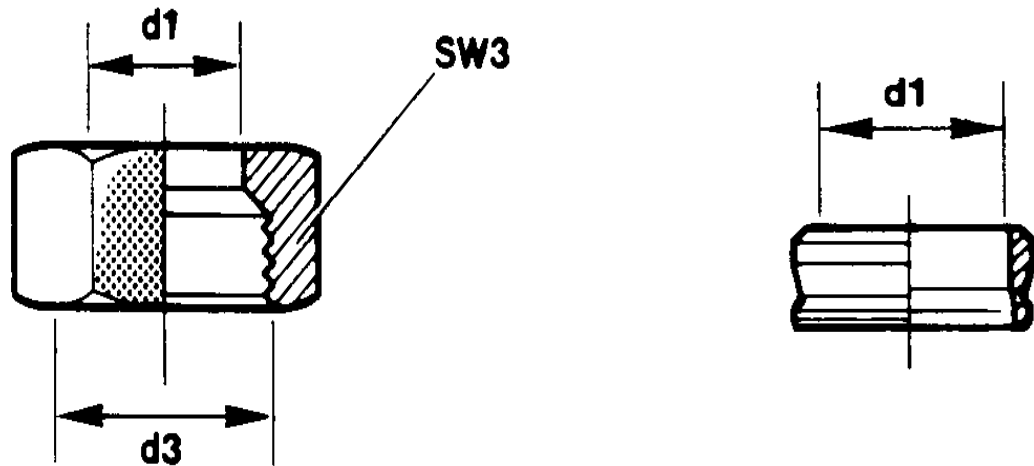
T-Verschraubungen (TV)



PN	Rohr- Außen- Ø d1	SW2	SW3	Bestellnummer
bar	mm	mm	mm	
100	28	36	41	N 7513
160	18	24	32	N 7428
160	22	27	36	N 7429
250	6	12	14	N 3134
250	8	14	17	N 3025
250	10	17	19	N 3010
250	12	19	22	N 7426
250	15	19	27	N 7425
400	16	24	30	N 8022
400	20	27	36	N 18149
630	6	14	17	N 3968
630	8	17	19	N 3710
630	10	19	22	N 4922
630	12	22	24	N 17924



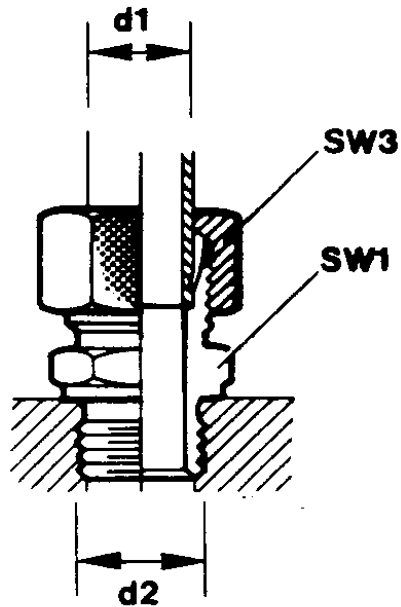
PN bar	Rohr-Außen Ø d1 mm	Reihe	Bestellnummer
100	28	L	N 7445
160	18	L	N 7443
160	22	L	N 7444
250	6	L	N 3663
250	8	L	N 3609
250	10	L	N 4011
250	12	L	N 7441
250	15	L	N 3614
400	16	S	N 4009
400	20	S	N 18154
630	6	S	N 3663
630	8	S	N 3609
630	10	S	N 4011
630	12	S	N 7441



PN bar	Rohr- Außen- Ø d1 mm	d3	SW3 mm	Reihe	Bestellnummer
100	28	M 36 x 2	41	L	N 7437
160	18	M 26 x 1,5	32	L	N 7435
160	22	M 30 x 2	36	L	N 7436
250	6	M 12 x 1,5	14	L	N 7430
250	8	M 14 x 1,5	17	L	N 1049
250	10	M 16 x 1,5	19	L	N 7432
250	12	M 18 x 1,5	22	L	N 7433
250	15	M 22 x 1,5	27	L	N 3613
400	16	M 24 x 1,5	30	S	N 4008
400	20	M 30 x 2	36	S	N 18153
630	6	M 14 x 1,5	17	S	N 3610
630	8	M 16 x 1,5	19	S	N 3608
630	10	M 18 x 1,5	22	S	N 4010
630	12	M 20 x 1,5	24	S	N 15599

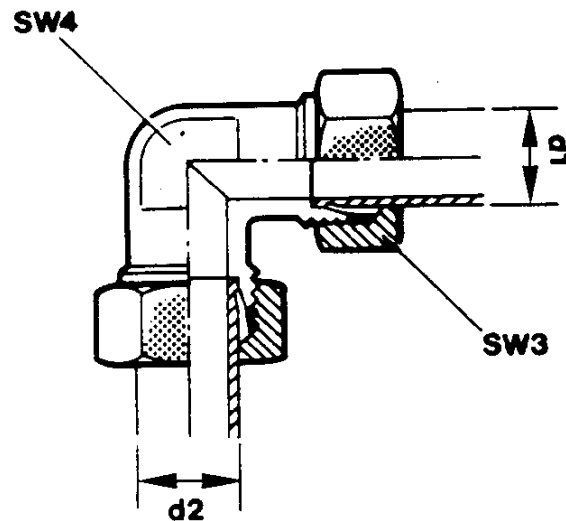
Gerade Einschraubverschraubungen (GEV)

Gewinde: Whitworth-Rohrgewinde, kegelig



PN bar	Rohr- Außen- Ø d1 mm	d2	SW1 mm	SW3 mm	Bestellnummer
250	6	G 1/8	14	14	N 1051
250	8	G 1/4	14	17	N 1063
250	10	G 1/4	17	19	N 2166
250	12	G 3/8	19	22	N 1443
250	15	G 1/2	24	27	N 1509
630	6	G 1/4	19	17	N 902
630	8	G 1/4	19	19	N 2466
630	10	G 3/8	22	22	N 3983
630	12	G 1/2	27	24	N 4022

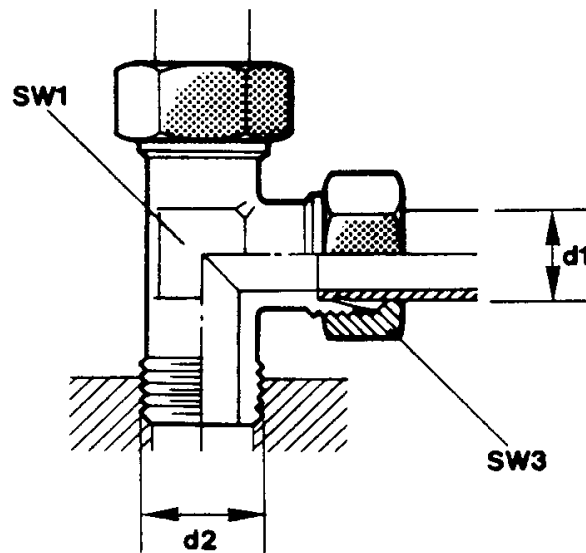
Winkelverschraubungen (WV)



PN bar	Rohr- Außen- Ø d1 mm	SW4 mm	SW3 mm	Bestellnummer
160	18	24	32	N 17646
160	22	27	36	N 4843
250	6	12	14	N 7405
250	8	14	17	N 18643
250	10	17	19	N 18635
250	12	19	22	N 18150
250	15	19	27	N 9227
400	16	24	30	N 15511
400	20	27	36	N 18152
630	6	14	17	N 3012
630	8	17	19	N 3946
630	10	19	22	N 7728
630	12	22	24	N 18151

L-Einschraubverschraubungen (LEV)

Gewinde: Whitworth-Rohrgewinde, kegelig

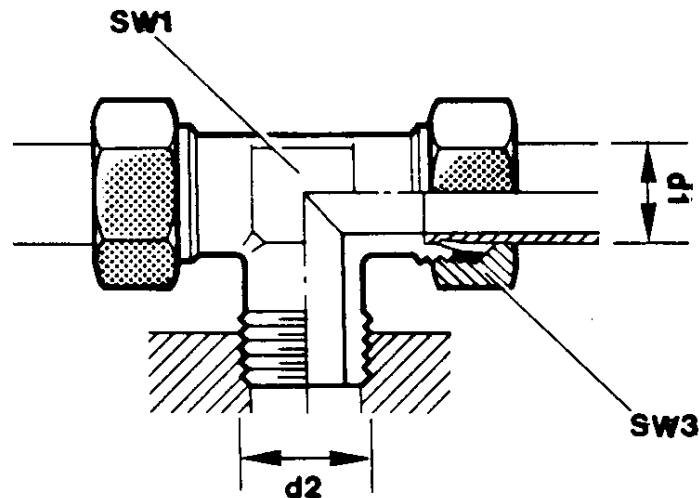


PN bar	Rohr- Außen- Ø d1 mm	d2	SW1 mm	SW3 mm	Bestellnummer
160	18	G 1/2	24	32	N 7415
160	22	G 3/4	27	36	N 15015
250	6	G 1/8	12	14	N 7410
250	8	G 1/4	14	17	N 2902
250	10	G 1/4	17	19	N 7412
250	12	G 3/8	19	22	N 7413
250	15	G 1/2	19	27	N 7414
400	16	G 1/2	24	30	N 4023
400	20	G 3/4	27	36	N 18156
630	6	G 1/4	14	17	N 2903
630	8	G 1/4	17	19	N 3069
630	10	G 3/8	19	22	N 3142
630	12	G 3/8	22	24	N 3985

T-Einschraubverschraubungen (TEV)

Verschraubungen

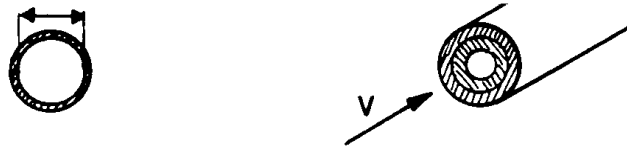
Gewinde: Whitworth-Rohrgewinde, kegelig



PN bar	Rohr- Außen- Ø d1 mm	d2	SW1 mm	SW3 mm	Bestellnummer
160	18	G 1/2	24	32	N 18564
160	22	G 3/4	27	36	N 7422
250	6	G 1/8	12	14	N 1106
250	8	G 1/4	14	17	N 1062
250	10	G 1/4	17	19	N 1064
250	12	G 3/8	19	22	N 3580
250	15	G 1/2	19	27	N 7420
400	16	G 1/2	24	30	N 8012
400	20	G 3/4	27	36	N 18157
630	6	G 1/4	14	17	N 2157
630	8	G 1/4	17	19	N 3068
630	10	G 3/8	19	22	N 3984
630	12	G 3/8	22	24	N 17945

Durchflusstabelle für Rohre

Durchflussmenge in Norm m³/min bei V = 20 m/s Strömungsgeschwindigkeit



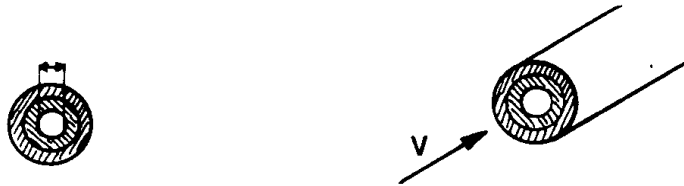
Rohrdurchfluss

DN Rohr- Innen Ø mm	Druck					
	35 bar	64 bar	100 bar	200 bar	300 bar	350 bar
2	0,1	0,2	0,4	0,8	1,2	1,4
3	0,3	0,5	0,8	1,6	2,4	2,8
4	0,5	1,0	1,5	3,0	4,5	5,2
5	0,8	1,5	2,4	4,8	7,2	8,4
6	1,2	2,2	3,4	6,8	10,2	12,0
8	2,1	3,8	6,0	12,0	18,0	21,0
10	3,2	6,0	9,4	18,8	28,2	32,9
12	4,8	8,6	13,6	27,2	40,8	47,6
15	7,4	13,6	21,2	42,4	63,6	74,2

Durchflusstabelle für Schläuche

Durchflusstabelle für Schläuche

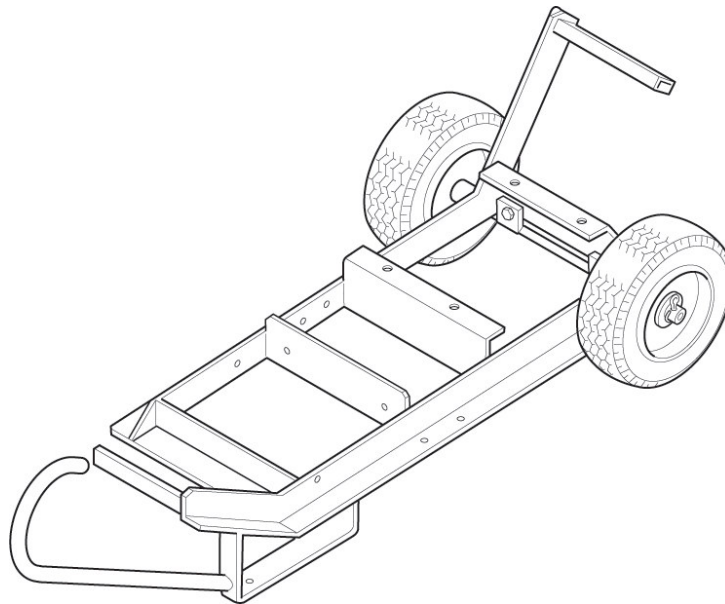
Durchflussmenge in Norm-m³/min bei V = 10 m/s Strömungsgeschwindigkeit



Schlauchdurchfluss

DN Rohr- Innen Ø mm	Druck					
	35 bar	64 bar	100 bar	200 bar	300 bar	350 bar
2	0,05	0,1	0,2	0,4	0,6	0,7
3	0,15	0,3	0,4	0,8	1,2	1,4
4	0,3	0,5	0,7	1,4	2,1	2,5
5	0,4	0,7	1,2	2,4	3,6	4,2
6	0,6	1,2	1,7	3,4	5,1	6,0
8	1,0	1,7	3,0	6,0	9,0	10,5
10	1,6	3,0	4,7	9,4	14,1	16,5
12	2,4	4,3	13,6	13,6	20,4	23,8
15	3,7	6,8	21,4	21,4	31,8	37,1

Unsere Kompressoren können zum leichteren Transport mit einem Fahrsatz ausgerüstet werden.

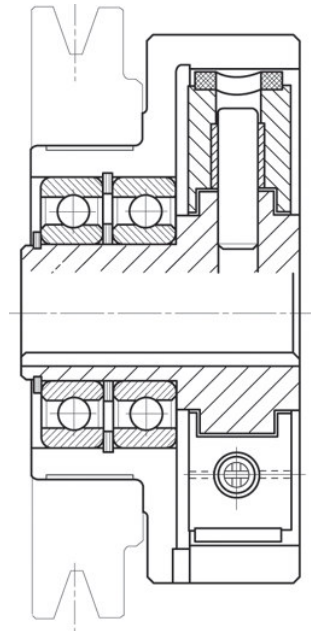


Bezeichnung	Bestellnummer
Capitano 140, Mariner 200 / 250/ 320	80775
Capitano II, Mariner II, Utilus II,	78838

Für das erleichterte Starten eines Kompressors mit wenig Kraftaufwand bzw. auch bei kühleren Temperaturen werden Fliehkraftkupplungen eingesetzt. Lieferbar für die Kompressortypen Junior und Oceanus.

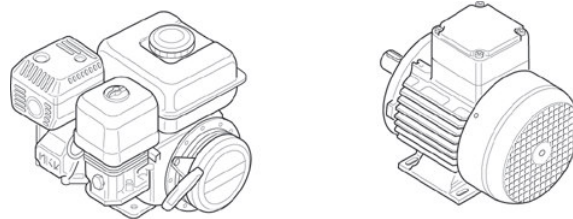
Technische Daten:

- **Drehzahl maximal:** 3.600 U/min
- **Einkuppeldrehzahl:** 2.100 U/min
- **Max. Drehmoment:** 30 Nm
- **Anschlussart:** Keilriemen



Bezeichnung	Bestellnummer
Fliehkraftkupplung	N26326
Montagesatz	79716

Für die Änderung der Antriebsart eines Kompressors auf Benzin- oder Elektroantrieb.



Junior

Bezeichnung	Bestellnummer
Umrüstsatz auf Junior mit Benzinantrieb	075794
Lieferumfang	
Motor 4 kW	N20703
Motorzubehör best. aus Keilriemen N16620 , Keilriemenscheibe 62114 , Ansaugteleskop 062080 , Schrauben	071622

Bezeichnung	Bestellnummer
Umrüstsatz auf Junior mit Elektroantrieb 440V / 50Hz	075793-V001
Umrüstsatz auf Junior mit Elektroantrieb 440V / 60Hz	075793-V002
Lieferumfang	
Motor	N3388
Motorzubehör best. aus Keilriemen N16620 , Keilriemenscheibe N15001 bzw. 56880 , Schrauben	071263
Optional:	
Motorschutzschalter 6.0 bis 10 A	N22525
Anschlusskabel bis 5 kW	059187
Unterspannungsauslöser 440V / 60Hz	N24129
Hilfsschalter	N18426

Bezeichnung	Bestellnummer
Umrüstsatz auf Junior mit Wechselstromantrieb 230V / 50Hz	075793-V001
Umrüstsatz auf Junior mit Wechselstromantrieb 230V / 60Hz	075793-V002
Lieferumfang	
Motor, Motorschutzschalter und Anschlusskabel mit Stecker	N19108
Motorzubehör best. aus Keilriemen N16620 , Keilriemenscheibe N15001 bzw. 56880 , Schrauben	071263

Utilus

Bezeichnung	Bestellnummer
Umrüstsatz auf Utilus mit Benzinantrieb	072749
Lieferumfang	
Motor 4 kW	N20703
Motorzubehör best. aus Keilriemen N2585 , Keilriemenscheibe 14403	064717
Motorwippe, Schwingmetall, Schrauben	
Ansaugfilter mit Ansaugschlauch	014539

Bezeichnung	Bestellnummer
Umrüstsatz auf Utilus mit Elektroantrieb 440V / 50Hz	072747-V001
Umrüstsatz auf Utilus mit Elektroantrieb 440V / 60Hz	072747-V002
Lieferumfang	
Motor 2.2 kW	N3388
Motorzubehör best. aus Abdeckung, Keilriemen N2585 , Keilriemenscheibe 14386 bzw. 11832 , Schrauben	014714
Abdeckung	14446
Optional:	
Motorschutzschalter 6.0 bis 10 A	N22525
Anschlusskabel bis 5 kW	059187
Unterspannungsauslöser 440V / 60Hz	N24129
Hilfsschalter	N18426

Bezeichnung	Bestellnummer
Umrüstsatz auf Utilus mit Wechselstromantrieb 230V / 50Hz	072748-V001
Umrüstsatz auf Utilus mit Wechselstromantrieb 230V / 60Hz	072748-V002
Lieferumfang	
Motor, Motorschutzschalter und Anschlusskabel mit Stecker	N19108
Motorzubehör best. aus Keilriemen N2585 , Keilriemenscheibe 14386 bzw. 11832 , Schrauben	014714
Abdeckung	14446

Capitano

Bezeichnung	Bestellnummer
Umrüstsatz auf Capitano mit Benzinantrieb	072751
Lieferumfang	
Motor 4 kW	N20703
Motorzubehör best. aus Keilriemen N3185 , Keilriemenscheibe 14300	064718
Motorwippe, Schwingmetall, Schrauben	
Ansaugfilter mit Ansaugschlauch	014539

Bezeichnung	Bestellnummer
Umrüstsatz auf Capitano mit Elektroantrieb 440V / 50Hz	072750-V001
Umrüstsatz auf Capitano mit Elektroantrieb 440V / 60Hz	072750-V002
Lieferumfang	
Motor 3 kW	N2774
Motorzubehör best. aus Keilriemen N2585 , Keilriemenscheibe 14386 bzw. 11832 , Schrauben	014359
Abdeckung	14446
Optional:	
Motorschutzschalter 6.0 bis 10 A	N22525
Anschlusskabel bis 5kW	059187
Unterspannungsauslöser 440V / 60Hz	N24129
Hilfsschalter	N18426

Junior II

Bezeichnung	Bestellnummer
Umrüstsatz auf Junior II mit Benzinantrieb	79191-JII-B
Lieferumfang	
Motor 4 kW	N20703
Motorzubehör best. aus Keilriemen N15426 , Keilriemenscheibe 62114 , Schrauben	077236
Ansaugteleskop	077323

Bezeichnung	Bestellnummer
Umrüstsatz auf Junior II mit Elektroantrieb 440V / 50-60Hz	79191-JII-E
Lieferumfang	
Motor 2.2 kW	N3388
Motorzubehör best. aus Keilriemen N15426 , Keilriemenscheibe 62114 , Schrauben	077236
Motorschutzschalter	077956
Anschlusskabel	077240

Bezeichnung	Bestellnummer
Umrüstsatz auf Junior II mit Wechselstromantrieb 230V / 50-60Hz	79191-JII-W
Lieferumfang	
Motor 230V, Motorschutzschalter und Anschlusskabel mit Stecker	N19108
Motorzubehör best. aus Keilriemen N24960 , Keilriemenscheibe N15001 bzw. 56880 , Schrauben	077237
Optional:	
Motor 110V / 50Hz / 2.2kW	N19111
Motor 110V / 60Hz / 2.2kW	N19112
Motor 230V / 60Hz / 2.2kW	N19110

Umbausätze



Umbausätze

Utilus II

Bezeichnung	Bestellnummer
Umrüstsatz auf Utilus II mit Benzinantrieb	79191-UII-B
Lieferumfang	
Motor 4 kW	N20703
Motorzubehör für Tragrahmen best. aus Keilriemen N2594 , Keilriemenscheibe N25707 , Motorwippe, Motorwippe, Schrauben	78862
Ansaugfilter mit Ansaugschlauch	014539
Optional:	
Motorzubehör für Sturzrahmen best. aus Keilriemen N2597 , Keilriemenscheibe N25707 , Motorwippe, Schrauben	78863

Bezeichnung	Bestellnummer
Umrüstsatz auf Utilus II mit Elektroantrieb 440V / 50Hz	79191-UII-E
Lieferumfang	
Motor 2.2 kW	N3388
Motorzubehör für Tragrahmen best. aus Keilriemen N2594 bzw. N2403 , Keilriemenscheibe N17847 bzw. N17848 , Motorwippe, Schrauben	78859
Optional:	
Motorzubehör für Sturzrahmen bestehend aus Keilriemen N2597 bzw. N2595 , Keilriemenscheibe N17847 bzw. N17848 , Motorwippe und Schrauben	78861
Motorschutzschalter 2.2 kW / 440V / 50Hz	073186-V001
Motorschutzschalter 2.2 kW / 440V / 60Hz	073186-V002
Anschlusskabel bis 5.5 kW	073182-V001
Unterspannungsauslöser 440V / 60Hz	N24129
Hilfsschalter	N18426

Bezeichnung	Bestellnummer
Umrüstsatz auf Utilus II mit Wechselstromantrieb 230V / 50Hz	79191-UII-W
Lieferumfang	
Motor, Motorschutzschalter und Anschlusskabel mit Stecker	N19108
Motorzubehör für Tragrahmen best. aus Keilriemen N2594 bzw. N2403 , Keilriemenscheibe N17847 bzw. N17848 , Motorwippe, Schrauben	78859
Optional:	
Motor 230V / 60Hz	19110

Capitano II

Bezeichnung	Bestellnummer
Umrüstsatz auf Capitano II mit Benzinantrieb	79191-CII-B
Lieferumfang	
Motor 4 kW	N20703
Motorzubehör für Tragrahmen bestehend aus Keilriemen N3185 , Keilriemenscheibe 14300 Motorwippe, Schwingmetall und Schrauben	78883
Ansaugfilter mit Ansaugschlauch	014539
Optional:	
Motorzubehör für Sturzrahmen bestehend aus Keilriemen N17232 , Keilriemenscheibe 14300 , Motorwippe, Schwingmetall und Schrauben	78884

Bezeichnung	Bestellnummer
Umrüstsatz auf Capitano II mit Elektroantrieb 440V / 50Hz	79191-CII-E
Lieferumfang	
Motor 2.2 kW	N3388
Motorzubehör für Tragrahmen bestehend aus Keilriemen N2595 bzw. N3336 , Keilriemenscheibe 6637 bzw. 55456 und Schrauben	78885
Optional:	
Motorschutzschalter 3 kW	073184
Motorschutzschalter 3 kW	073310
Anschlusskabel bis 5.5 kW	073182-V001
Unterspannungsauslöser 440V / 60Hz	N24129
Hilfsschalter	N18426

Mariner II

Bezeichnung	Bestellnummer
Umrüstsatz auf Mariner II mit Benzinantrieb	79191-MII-B
Lieferumfang	
Motor 6.6 kW	N19887
Motorzubehör bestehend aus Keilriemen N17232 , Keilriemenscheibe 58209 und Schrauben	78887
Ansaugfilter mit Ansaugschlauch	14539

Bezeichnung	Bestellnummer
Umrüstsatz auf Mariner II mit Elektroantrieb 440V / 50Hz	79191-MII-E
Lieferumfang	
Motor 4.0 kW	N3390
Motorzubehör bestehend aus Keilriemen N2598 bzw. N2597 , Keilriemenscheibe 6637 bzw. 55456 und Schrauben	78889
Optional:	
Motorschutzschalter 3 kW	073184
Motorschutzschalter 3 kW	073310
Anschlusskabel bis 5.5 kW	073182-V001
Unterspannungsauslöser 440V / 60Hz	N24129
Hilfsschalter	N18426

Oceanus

Bezeichnung	Bestellnummer
Umrüstsatz auf Oceanus mit Benzinantrieb	79191-OCE-B
Lieferumfang	
Motor 4.0 kW	N20703
Motorzubehör bestehend aus Keilriemen N15748 , Fliehkraftkupplung N26326 und Schrauben	78699
Ansaugfilter mit Ansaugteleskop	077323

Bezeichnung	Bestellnummer
Umrüstsatz auf Oceanus mit Elektroantrieb 440V / 50Hz	79191-OCE-E
Lieferumfang	
Motor 3.0 kW	N2774
Motorzubehör bestehend aus Keilriemen N15725 bzw. N15426 , Keilriemenscheibe N19248 bzw. N25590 und Schrauben	78614
Optional:	
Motorschutzschalter 3 kW / 50Hz / 400V inkl. 5m Anschlusskabel	78628
Motorschutzschalter 3 kW / 220V inkl. 5m Anschlusskabel	077956-V003
Motorschutzschalter 3 kW / 60Hz / 400V inkl. 5m Anschlusskabel	077956-V006
Unterspannungsauslöser 440V / 60Hz	N24129
Hilfsschalter	N18426

Druck - Umrüstsätze

Bezeichnung	Bestellnummer
Umrüstsatz von 225 bar auf 330 bar	074051
Lieferumfang	
Umschalteinrichtung	073796-KD
Sicherheitsventil 330 bar	059410-330
Füllschlauch	N2817
Füllventil 330 bar	071344

Umrüstsatz von 330 bar auf 225 bar	074052
Lieferumfang	
Umschalteinrichtung	073796-KD
Sicherheitsventil 225 bar	059410-225
Füllschlauch	N2817
Füllventil 225 bar	071343

Sicherungsautomaten / FI –Schutzschalter

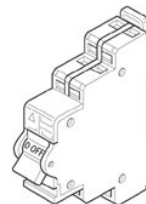
Sicherungsautomaten / FI - Schutzschalter

Technische Daten Sicherungsautomaten:

- Einstellbereich von 1.0 A bis 35 A
- Spannungen von 230V bis 690V
- 1-polig bis 4-polig

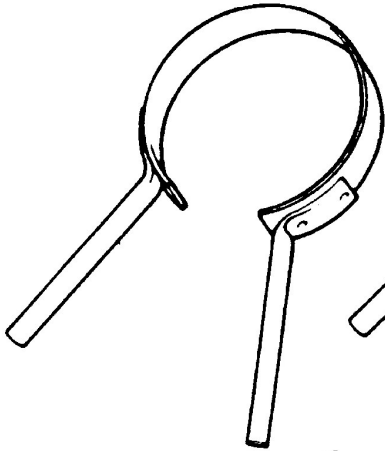
Technische Daten FI-Schutzschalter:

- Einstellbereich von 16 A bis 63 A
- Spannungen von 230V bis 440V
- 2-polig und 4-polig

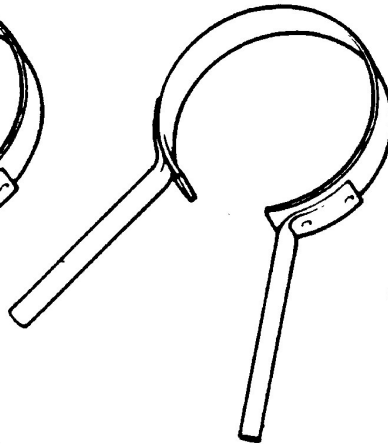


Typ	Bereich	Bestellnummer
1 – pol. L	1.0 A / 230V	N 24800
1 – pol. L	2.0 A / 230V	N 24120
1 – pol. L	3.0 A / 230V	N 24790
1 – pol.	6.0 A / 230V	N 20921
1 – pol. L	10 A / 230V	N 25036
1 – pol. C	13 A / 230V	N 27615
1 – pol. B	16 A / 230V	N 26702
2 – pol.	1.6 A / 690V	N 24077
2 – pol.	2.0 A / 230V	N 27028
2 – pol.	6.0 A / 690V	N 25528
2 – pol.	10 A / 230V	N 27027
2 – pol.	16 A / 230V	N 27029
3 – pol.	2.0 A / 690V	N 26351
3 – pol.	6.0 A / 440V	N 26628
3 – pol.	16 A / 690V	N 26294
3 – pol.	20 A / 690V	N 24161
3 – pol.	25 A / 690V	N 24075
3 – pol.	32 A/400V	N 26781
3 – pol.	35 A / 690V	N 25437
4 – pol.	16 A / 440V	N 27030
FI ; 2 – pol.	16 A / 30mA / 230V	N 25037
FI ; 4 – pol.	25A / 30mA / 440V	N 25577
FI ; 4 – pol.	25A / 30mA /	N 25387
FI ; 4 – pol.	63A / 30mA	N 24799

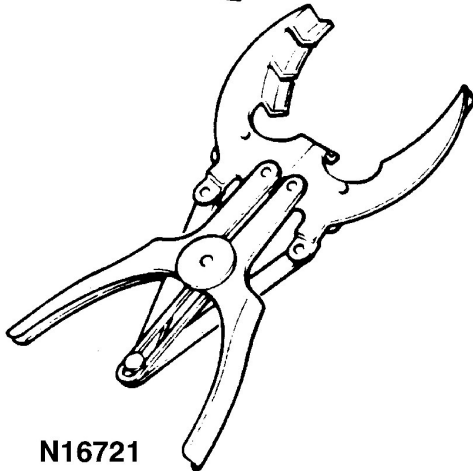
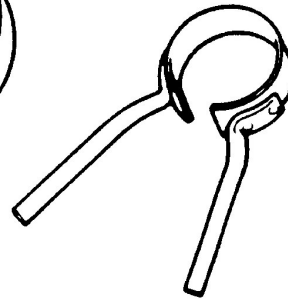
65901



67976



57498



N16721



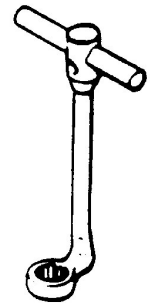
57393



64823



57634



N3408

Bezeichnung	Bestellnummer
Flowmeter 0 - 5 0 l/min.	81187-KD
Flowmeter 0 - 1 0 0 l/min.	81218-KD
Kolbenringzange	N16721
Kolbenringzange	N4452
Kolbenringband ø 130	65901
Kolbenringband ø 160	65039
Kolbenringband ø 88, breit	57494
Kolbenringband ø 88, schmal	67976
Kolbenringband ø 45	57498
Kolbenringband ø 36	57499
Kolbenringmantel ø 22	57406
Montagehülse ø 22	57393
Montagehülse ø 45	57643
Montagehülse	64823
Prüfmanometer	057491
Prüfmanometer	057492
Schlüssel, Zwischenfiltereinsatz	79846
Schlüssel, Zylinderfuß	N3408
Ventilschlüssel Saug / Druckventil 81409	82048
Lecksuchspray m. Korrosionsschutz	N25833
Hochfeste Schraubensicherung, Einkleben von Gewindestiften	N25834
Mittelfeste Schraubensicherung/Abdichtung konischer Gewinde	N28220
Dichtung Metall-Metall Hochtemperaturverbindungen, z.B. Ventilköpfe, Zylinder (Silikondichtmasse)	N18247
Papierdichtungen	Loctite FAG 2
O-Ringe, Wellendichtringe (Ring) Wellendichtringe (Welle)	072500
Schrauben, Bolzen, Gewindestifte	N19753
Gummi- und Kunststoffteile, Filtergehäuse-Gewinde	N19752
Dichtband / Teflonband	N19943
Lackspray RAL 9006 (silbergrau) 600ml	N26255
Lackspray RAL 9006 (türkisblau) 600ml	N28410-RAL5018
Komplettprüfsatz für Zwischendrücke (1x N1269/ 1x N1271/ 1x N2623/ 3x N3569/ 3x N18323/ 3x N3007)	Auf Anfrage

Die exakten Ölfüllmengen sind mit dem Ölpeilstab oder -schauglas zu überprüfen. Empfohlene Öle siehe aktuelle Ölliste.

Ölmengen der einzelnen Kompressorarten:

Kompressorart	ÖI - Max. Liter	ÖI - Min. Liter	Nachfüllmenge Liter *	Ölfilter (Liter)
U-10 JUNIOR JUNIOR II	0,35	0,28	-0,07	—
OCEANUS	01,30	01,10	-0,20	—
UTILUS CAPITANO MARINER	01,75	01,50	-0,25	—
UTILUS II CAPITANO II MARINER II	02,90	02,40	-0,50	intern intern intern
IK 100 IK 120	02,80	02,40	-0,40	—
IK 100II IK 120II IK 12.14II	02,90	02,40	-0,50	intern intern intern
K14 K14.11	02,80	02,20	-0,60	—
K15 K16 K150 K180 K18.1	04,40	04,10	-0,30	—
IK150II IK180II IK18.1 II	06,00	04,40	-1,60	intern intern intern
IK22.0 IK22.5	08,50	06,75	-1,75	-0,50
IK23.0 IK23.4	10,50	08,30	-2,20	-0,50
IK25.0, IK25.4, IK25.5, IK25.9, IK25.18 IK28.0, IK28.2, IK28.3	34,00	25,00	-9,00	-1,00

* von max zu min

Bezeichnung	Inhalt	Einsatzart	Bestellnummer
Mineralöl	1 Liter	Atemluft, Industrieluft*	N 22138-1
Mineralöl	5 Liter	Atemluft, Industrieluft*	N 22138-5
Mineralöl	20 Liter	Atemluft, Industrieluft*	N 22138-20
Synthetiköl	1 Liter	Atemluft, Industrieluft*	070693
Synthetiköl	5 Liter	Atemluft, Industrieluft*	070694
Synthetiköl	20 Liter	Atemluft, Industrieluft*	070695
Synthetiköl	1 Liter	Erdgas*	N 26303-1
Synthetiköl	5 Liter	Erdgas*	N 26303-5
Synthetiköl	20 Liter	Erdgas*	N 26303-20
Synthetiköl	1 Liter	Industrie, Stickstoff, Helium, Argon*	071008
Motorenöl	1 Liter	Honda Motoren	073266

*Atemluft:

zugelassen für Atemluftanwendung in Verbindung mit Bauer-Luftaufbereitungssystemen

*Industrieluft:

geeignet für Industrie-Luftkompressoren

*Erdgas:

geeignet für Erdgaskompressoranlagen

Mineralöl: Ölwechsel alle 1.000h jedoch mindestens jährlich

Synthetiköl: Ölwechsel alle 2.000h jedoch mindestens alle 2 Jahre

Umgebungstemperatur: **+5° C bis 45° C**

Auslieferungsdatum	Verwendetes Öl bei Erstauslieferung für Atemluftkompressoren
bis August 1992	Mineralöl
September 1992 bis März 1999	Synthetiköl
ab April 1999	Mineralöl

